



УРАЛ ПАК[®]
производство электротехнических изделий



**КАТАЛОГ
ПРОДУКЦИИ
2026**

О КОМПАНИИ



О КОМПАНИИ

ООО «ТД Урал ПАК» – это один из ведущих производителей электротехнической продукции. Основное назначение выпускаемой продукции – кабеленесущие системы, обеспечивающие удобство и безопасность монтажа электропроводки.

«ТД Урал ПАК» известен на производственном рынке более 29 лет. Философия нашего предприятия скрывается в аббревиатуре ПАК: «Перспектива-Актуальность-Качество». Компания никогда не сворачивает с раз и навсегда взятого курса, развиваясь и совершенствуясь, день ото дня. Мы гордимся сплоченным, грамотным, трудолюбивым коллективом. Сотрудничать с нами легко, удобно и выгодно.

Приоритетами дальнейшего развития по-прежнему остаются увеличение объемов выпускаемой продукции за счет освоения новых, прогрессивных технологий, расширение ассортимента и выход на новые рынки.

НАШЕ ПРОИЗВОДСТВО

Производственные мощности предприятия расположены в пригороде города Лысьвы Пермского края. Основное направление нацелено на развитие собственного производства. Сегодня это четыре производственных цеха, где в эксплуатации находится более 200 единиц оборудования. Ежегодно происходит обновление и модернизация оборудования. Современное технологическое оборудование, система контроля обеспечивают выпуск качественных электротехнических изделий.

АССОРТИМЕНТ

Мы предлагаем широкий ассортиментный ряд по каждому виду товаров более 15 000 наименований. Мы регулярно добавляем новые группы товаров для удовлетворения потребностей наших клиентов. Склады компании, позволяющие поддерживать большой товарный запас всей номенклатуры. Предлагаемые нашим предприятием товары сертифицированы и соответствуют установленным на территории РФ стандартам качества.

РАБОТА С КЛИЕНТАМИ

Основными принципами предприятия являются максимально полное удовлетворение потребностей клиентов, четкое выполнение всех обязательств, персональный подход к каждому клиенту и гибкая ценовая политика.

В кратчайшие сроки мы отгружаем продукцию с наших складов или доставляем собственным или наемным транспортом. Также работаем с транспортными компаниями. Получить наш товар можно на любом из ближайших к клиенту складах. Склады находятся рядом с офисами, что приводит к оперативному оформлению документов.



УРАЛ ПАК[®]
производство электротехнических изделий

СОДЕРЖАНИЕ



ТРУБЫ

- 5 труба гофрированная из ПВХ
- 6 труба гофрированная из ПВХ белая и черная
- 6 труба гофрированная ПВХ мелкая фасовка в коробке
- 7 труба гофрированная из ПВХ «под светлое дерево»
«под темное дерево»
- 8 труба гладкая жесткая из ПВХ
- 9 труба гладкая жесткая из ПВХ черная
- 10 труба гладкая жесткая из ПВХ «под светлое дерево»
«под темное дерево»
- 11 труба гофрированная из ПНД
- 13 труба гофрированная безгалогенная
трудногорючая FRHF
- 14 труба гладкая ПНД техническая
- 14 труба техническая (мелкая фасовка)
- 15 труба двустенная ПНД/ПВД

АКСЕССУАРЫ ДЛЯ ТРУБ

- 16 крепеж-клипса
- 17 крепеж-клипса под монтажный пистолет
- 17 муфта гибкая труба-труба, труба-коробка
- 18 муфта вводная для гофрированной и гладкой трубы
- 18 муфта соединительная
- 19 тройник соединительный
- 19 угол соединительный

МЕТАЛЛУРУКАВ

- 20 металлорукав оцинкованный РЗ-Ц-Х
- 21 металлорукав с полимерным покрытием

АКСЕССУАРЫ ДЛЯ МЕТАЛЛУРУКАВА

- 22 скоба металлическая
- 23 скоба металлическая под анкер-клин, скоба
металлическая для монтажного пистолета
- 24 РКн, трубный подвес

КАБЕЛЬ КАНАЛ

- 25 кабель канал серия «Стандарт» с двойным замком
- 26 кабель канал «Стандарт» мелкая фасовка

- 27 мини-канал серии «КУПЕ»
- 27 парпетный кабель канал «КУПЕ»
- 28 кабель канал серии «сосна», «венге»
- 30 кабель канал серии «сосна», «венге» мелкая фасовка
- 31 кабель канал серия «Стандарт» черный
- 32 кабель канал серия «Стандарт» серый
- 32 перегородка для ППК
- 32 держатели ЭУИ
- 33 кабель канал напольный 70*16
- 34 кабель канал напольный 93*17
- 35 кабель канал перфорированный

КОРОбКИ

- 36 коробки установочные для скрытого монтажа
в кирпичных и бетонных стенах
- 36 коробки монтажные
- 36 соединитель СЗА3 для коробок 68/45
- 37 коробки установочные приборные
- 37 аксессуары к монтажным коробкам для скрытого
монтажа
- 38 коробки электромонтажные для скрытого монтажа
- 39 коробка установочная
- 39 коробка распределительная
- 39 сальник PG
- 40 коробки распаячные для открытой проводки
- 44 боксы для автоматических выключателей
- 45 коробки распаячные для кабель каналов

ДОПОЛНИТЕЛЬНЫЕ АКСЕССУАРЫ ДЛЯ МОНТАЖА

- 46 дюбель-хомуты
- 48 хомут нейлоновый
- 48 площадка под хомут
- 49 модульное покрытие
- 49 плита закрытия кабеля
- 49 пряжка полипропиленовая
- 50 бирка кабельная

ГОФРИРОВАННАЯ ТРУБА ПВХ

ОПИСАНИЕ

Гофрированная ПВХ труба представляет собой изделие, изготовленное из полимеров.

Благодаря хорошей гибкости гофрированная труба ПВХ легко проходит даже в труднодоступных местах помещения и позволяет свести к минимуму время проведения монтажных работ по прокладке кабеля без привлечения дополнительных затрат. Также гофротруба ПВХ является прекрасным диэлектриком и обладает негорючестью (при воздействии прямого источника пламени она медленно плавится, но имеет свойство самозатухать, тем самым препятствуя распространению пламени по ней).

Отличается долговечностью, причем не теряет своих защитных свойств со временем. Имеет хорошую степень защиты от воздействия физических нагрузок.

ТЕХНИЧЕСКИЕ ХАРАКТЕРИСТИКИ

Материал самозатухающий ПВХ

Цвет серый, RAL 7035

Температура монтажа от -10 до +60°C

Температура эксплуатации от -40 до +60°C

Прочность: легкие трубы 350-370 Н,

Прочность: тяжелые трубы свыше 750 Н (на 5см, при 20°C)

Огнестойкость в соответствии с требованиями пожарной безопасности

Климатическое исполнение УХЛ2

ТУ 2248-001-57453845-2009

Гарантийный срок хранения (после отгрузки товара с предприятия изготовителя) 12 месяцев.



СИСТЕМА ШТРИХ-КОДОВ



ОБЛЕГЧЕННАЯ ПРОТЯЖКА КАБЕЛЯ



ЦВЕТ И РАЗМЕР «ПОД ЗАКАЗ»



С ЭТИМ ТОВАРОМ ПОКУПАЮТ: АКСЕССУАРЫ стр. 16



ТОВАР СЕРТИФИЦИРОВАН



СТЕПЕНЬ ЗАЩИТЫ



10 м • 20 м • 25 м • 50 м

**МИНИ-БУХТЫ
ДЛЯ СЕТЕВЫХ ПОКУПАТЕЛЕЙ**



EAC

Артикул	Наименование	Внешний D, мм	Внутренний D, мм	Количество в бухте, м	Примерный объем бухты, м ³	Теоретич. вес упаковки, кг
ГФ-0100716-100	ПВХ 16 с зондом легкая	16±0,4	10,7±0,3	100	0,040	3,55
ГФ-0100720-100	ПВХ 20 с зондом легкая	20±0,4	14,1±0,3	100	0,063	4,55
ГФ-0100725-075	ПВХ 25 с зондом легкая	25±0,4	18,3±0,4	75	0,070	4,33
ГФ-0100732-050	ПВХ 32 с зондом легкая	32±0,4	24,3±0,4	50	0,096	4,44
ГФ-0100740-025	ПВХ 40 с зондом легкая	40±0,4	31,2±0,4	25	0,070	2,92
ГФ-0100750-020	ПВХ 50 с зондом легкая	50±0,4	39,6±0,4	20	0,090	3,31
ГФ-0100763-015	ПВХ 63 с зондом легкая	63±0,4	50,6±0,4	15	0,123	3,32
ГФ-0110716-100	ПВХ 16 с зондом тяжелая	16±0,4	10,7±0,3	100	0,040	4,35
ГФ-0110720-100	ПВХ 20 с зондом тяжелая	20±0,4	14,1±0,3	100	0,063	6,65
ГФ-0110725-075	ПВХ 25 с зондом тяжелая	25±0,4	18,3±0,4	75	0,070	5,68
ГФ-0110732-050	ПВХ 32 с зондом тяжелая	32±0,4	24,3±0,4	50	0,096	5,80
ГФ-0110740-025	ПВХ 40 с зондом тяжелая	40±0,4	31,2±0,4	25	0,070	3,69
ГФ-0110750-020	ПВХ 50 с зондом тяжелая	50±0,4	39,6±0,4	20	0,090	4,39
ГФ-0110763-015	ПВХ 63 с зондом тяжелая	63±0,4	50,6±0,4	15	0,123	4,25
ГФ-0101716-100	ПВХ 16 с зондом легкая «Россия»	16±0,4	10,7±0,3	100	0,040	3,15
ГФ-0101720-100	ПВХ 20 с зондом легкая «Россия»	20±0,4	14,1±0,3	100	0,063	4,15
ГФ-0101725-075	ПВХ 25 с зондом легкая «Россия»	25±0,4	18,3±0,4	75	0,070	3,95
ГФ-0101732-050	ПВХ 32 с зондом легкая «Россия»	32±0,4	24,3±0,4	50	0,096	3,75

ГОФРИРОВАННАЯ ТРУБА ПВХ

ТРУБА ГОФРИРОВАННАЯ ПВХ ЧЕРНАЯ И БЕЛАЯ

Материал самозатухающий ПВХ

Цвет черный, белый RAL 9003

Температура монтажа от -10 до +60°C

Температура эксплуатации от -40 до +60°C

Прочность: легкие трубы 350-370 Н,

Прочность: тяжелые трубы свыше 750 Н (на 5см, при 20°C)

Огнестойкость в соответствии с требованиями пожарной безопасности

Климатическое исполнение УХЛ2

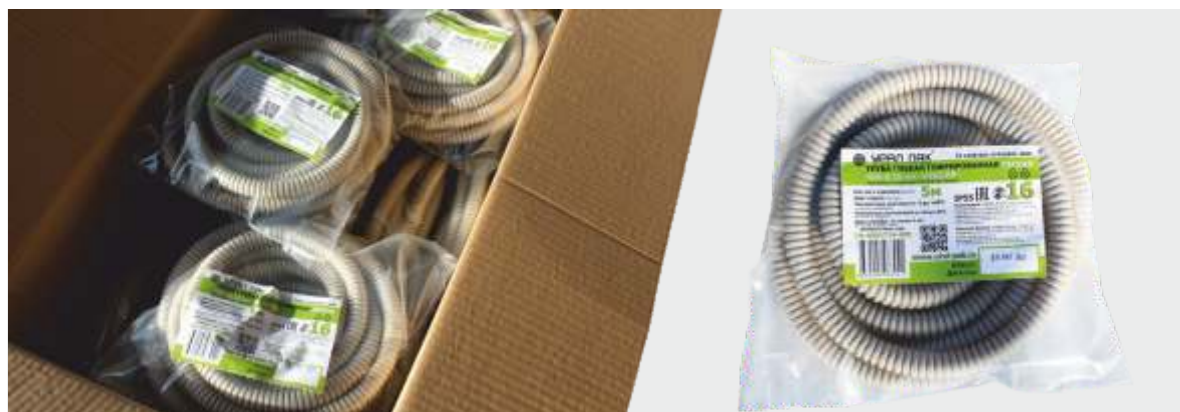
ТУ 2248-001-57453845-2009

Гарантийный срок хранения (после отгрузки товара с предприятия изготовителя) 12 месяцев.



Артикул	Наименование	Внешний D, мм	Внутренний D, мм	Количество в бухте, м	Примерный объем бухты, м ³	Теоретич. вес упаковки, кг
ГФ-0100916-100	Гофротруба, ПВХ, лег. с зондом БЕЛАЯ -16 мм	16±0,4	10,7±0,3	100	0,040	3,55
ГФ-0100920-100	Гофротруба, ПВХ, лег. с зондом БЕЛАЯ -20 мм	20±0,4	14,1±0,3	100	0,063	4,55
ГФ-0100925-075	Гофротруба, ПВХ, лег. с зондом БЕЛАЯ -25 мм	25±0,4	18,3±0,4	75	0,070	4,33
ГФ-0100932-050	Гофротруба, ПВХ, лег. с зондом БЕЛАЯ -32 мм	32±0,4	24,3±0,4	50	0,096	4,40
ГФ-0100016-100	Гофротруба, ПВХ, лег. с зондом ЧЕРНАЯ -16 мм	16±0,4	10,7±0,3	100	0,040	3,55
ГФ-0100020-100	Гофротруба, ПВХ, лег. с зондом ЧЕРНАЯ -20 мм	20±0,4	14,1±0,3	100	0,063	4,55
ГФ-0100025-050	Гофротруба, ПВХ, лег. с зондом ЧЕРНАЯ -25 мм	25±0,4	18,3±0,4	50	0,070	4,33
ГФ-0100032-050	Гофротруба, ПВХ, лег. с зондом ЧЕРНАЯ -32 мм	32±0,4	24,3±0,4	50	0,096	4,40

ТРУБА ГОФРИРОВАННАЯ ПВХ ЛЕГКАЯ «РОССИЯ» МЕЛКАЯ ФАСОВКА В КОРОБКЕ



Артикул	Наименование	КОРОБКА			УПАКОВКА		
		кол-во, м	вес, кг	объем, м ³	кол-во, м	вес, кг	объем, м ³
ГФ-0001716-005	Гофротруба, ПВХ, легкая «Россия» -16 мм	125	5,070	0,08	5	0,175	0,004
ГФ-0001720-005	Гофротруба, ПВХ, легкая «Россия» -20 мм	90	4,750	0,08	5	0,220	0,005
ГФ-0001725-005	Гофротруба, ПВХ, легкая «Россия» -25 мм	60	4,060	0,08	5	0,280	0,007

ГОФРИРОВАННАЯ ТРУБА ПВХ

ТРУБА ГОФРИРОВАННАЯ ПВХ ПОД СВЕТЛОЕ И ТЕМНОЕ ДЕРЕВО

ОПИСАНИЕ

Кабеленесущая система для прокладки силовых и слаботочных линий скрытого типа внутри зданий и помещений. Обладает всеми свойствами гофрированной трубы ПВХ и улучшенным внешним видом. Выпускаемые цвета «светлое дерево» и «темное дерево» универсальны и впишутся практически в любой интерьер.

ТЕХНИЧЕСКИЕ ХАРАКТЕРИСТИКИ

Материал самозатухающий ПВХ
Цвет «под светлое дерево», «под темное дерево»
Температура монтажа от -10 до +60°C
Температура эксплуатации от -40 до +60°C
Прочность: легкие трубы 350-370 Н,
Прочность: тяжелые трубы свыше 750 Н (на 5 см, при 20°C)
Огнестойкость в соответствии с требованиями пожарной безопасности
Климатическое исполнение УХЛ2
ТУ 2248-001-57453845-2009
Гарантийный срок хранения (после отгрузки товара с предприятия изготовителя) 12 месяцев



СИСТЕМА ШТРИХ-КОДОВ



ОБЛЕГЧЕННАЯ ПРОТЯЖКА КАБЕЛЯ



С ЭТИМ ТОВАРОМ ПОКУПАЮТ: АКСЕССУАРЫ стр. 16



ТОВАР СЕРТИФИЦИРОВАН



СТЕПЕНЬ ЗАЩИТЫ



Артикул	Наименование	Внешний D, мм	Внутренний D, мм	Количество в бухте, м	Примерный объем бухты, м ³	Теоретич. вес упаковки, кг
ГФ-8104116-025	ПВХ 16 с зондом легкая «под светлое дерево»	16±0,4	10,7±0,3	25	0,017	0,91
ГФ-8104120-025	ПВХ 20 с зондом легкая «под светлое дерево»	20±0,4	14,1±0,3	25	0,018	1,16
ГФ-8104125-025	ПВХ 25 с зондом легкая «под светлое дерево»	25±0,4	18,3±0,4	25	0,027	1,46
ГФ-9104116-025	ПВХ 16 с зондом легкая «под темное дерево»	16±0,4	10,7±0,3	25	0,017	0,91
ГФ-9104120-025	ПВХ 20 с зондом легкая «под темное дерево»	20±0,4	14,1±0,3	25	0,018	1,16
ГФ-9104125-025	ПВХ 25 с зондом легкая «под темное дерево»	25±0,4	18,3±0,4	25	0,027	1,46
ГФ-01051016-025	ПВХ 16 с зондом легкая «под светлое дерево» ЭКО	16±0,4	10,7±0,3	25	0,017	0,91
ГФ-01051020-025	ПВХ 20 с зондом легкая «под светлое дерево» ЭКО	20±0,4	14,1±0,3	25	0,018	1,16
ГФ-01051025-025	ПВХ 25 с зондом легкая «под светлое дерево» ЭКО	25±0,4	18,3±0,4	25	0,027	1,46

ТРУБА ГЛАДКАЯ ЖЕСТКАЯ ПВХ

ОПИСАНИЕ

Кабеленесущая система для прокладки компьютерных, телефонных, электрических и других сетей, работающих при электрическом напряжении не более 1500 вольт и выполненных изолированными кабелями.

Жесткость трубы позволяет использовать ее для всех типов сетей, в зданиях любого назначения.

Трубы не нуждаются в заземлении и являются хорошим диэлектриком.

Имеют оптимальный вес, широкий размерный ряд, простоту монтажа, транспортировки и удобство хранения.

ТЕХНИЧЕСКИЕ ХАРАКТЕРИСТИКИ

Материал самозатухающий ПВХ

Цвет серый RAL 7035, белый

Стандартная длина одной трубы 3 м

Температура монтажа от -10 до +60°C

Температура эксплуатации от -40 до +60°C

Прочность: легкие трубы 350-370 Н, тяжелые трубы свыше 750 Н (на 5см, при 20°C)

Огнестойкость в соответствии с требованиями пожарной безопасности

Климатическое исполнение УХЛ2

ТУ 2248-001-57453845-2009

Гарантийный срок хранения (после отгрузки товара с предприятия изготовителя) 12 месяцев

ВОЗМОЖНО ИЗГОТОВЛЕНИЕ ВСЕХ ТИПОРАЗМЕРОВ ПОД ЗАКАЗ от 1,5 м до 4,0 м



СИСТЕМА ШТРИХ-КОДОВ



РАЗМЕР «ПОД ЗАКАЗ»



С ЭТИМ ТОВАРОМ ПОКУПАЮТ: АКСЕССУАРЫ стр. 16



ТОВАР СЕРТИФИЦИРОВАН



СТЕПЕНЬ ЗАЩИТЫ



ВОЗМОЖНОСТЬ МАРКИРОВКИ ПО ТРЕБОВАНИЮ ЗАКАЗЧИКА



EAC

Артикул	Наименование	Внешний D, мм	Внутренний D, (справочно) мм	Толщина стенки, (не более) мм	Количество в упаковке, м	Примерный объем упаковки, м ³	Теоретич. вес упаковки, кг
ГТ-0000716-156	ПВХ 16 гладкая жесткая	16±0,1	14,0	0,8±0,1	156	0,053	11,17
ГТ-0000720-156	ПВХ 20 гладкая жесткая	20±0,1	18,0	0,9±0,1	156	0,082	15,69
ГТ-0000725-111	ПВХ 25 гладкая жесткая	25±0,1	22,0	1,0±0,1	111	0,082	15,08
ГТ-0000732-072	ПВХ 32 гладкая жесткая	32±0,1	29,0	1,2±0,2	72	0,080	14,49
ГТ-0000740-057	ПВХ 40 гладкая жесткая	40±0,1	36,0	1,3±0,2	57	0,108	16,05
ГТ-0000750-021	ПВХ 50 гладкая жесткая	50±0,1	46,0	1,5±0,2	21	0,059	7,86
ГТ-0000763-021	ПВХ 63 гладкая жесткая	63±0,1	59,0	1,6±0,2	21	0,061	11,85
ГТ-0030916-050	ПВХ 16 гладкая жесткая белая (2м)	16±0,1	14,0	0,8±0,1	50	0,018	3,64
ГТ-0030920-050	ПВХ 20 гладкая жесткая белая (2м)	20±0,1	18,0	0,9±0,1	50	0,022	5,09
ГТ-0030925-050	ПВХ 25 гладкая жесткая белая (2м)	25±0,1	22,0	1,0±0,1	50	0,038	6,84
ГТ-0000716-050	ПВХ 16 гладкая жесткая серая (2м)	16±0,1	14,0	0,8±0,1	50	0,018	3,64
ГТ-0000720-050	ПВХ 20 гладкая жесткая серая (2м)	20±0,1	18,0	0,9±0,1	50	0,022	5,09
ГТ-0000725-050	ПВХ 25 гладкая жесткая серая (2м)	25±0,1	22,0	0,1±0,1	50	0,038	6,84

ТРУБА ГЛАДКАЯ ЖЕСТКАЯ ПВХ

ОПИСАНИЕ

Кабеленесущая система для прокладки компьютерных, телефонных, электрических и других сетей, работающих при электрическом напряжении не более 1500 вольт и выполненных изолированными кабелями.

Жесткость трубы позволяет использовать ее для всех типов сетей, в зданиях любого назначения.

Трубы не нуждаются в заземлении и являются хорошим диэлектриком.

Имеют оптимальный вес, широкий размерный ряд, простоту монтажа, транспортировки и удобство хранения.

ТЕХНИЧЕСКИЕ ХАРАКТЕРИСТИКИ

Материал самозатухающий ПВХ

Цвет черный

Стандартная длина одной трубы 3 м

Температура монтажа от -10 до +60°C

Температура эксплуатации от -40 до +60°C

Прочность: легкие трубы 350-370 Н,
тяжелые трубы свыше 750 Н (на 5см, при 20°C)

Огнестойкость в соответствии с требованиями пожарной безопасности

Климатическое исполнение УХЛ2

ТУ 2248-001-57453845-2009

Гарантийный срок хранения (после отгрузки товара с предприятия изготовителя) 12 месяцев

ВОЗМОЖНО ИЗГОТОВЛЕНИЕ ВСЕХ ТИПОРАЗМЕРОВ ПОД ЗАКАЗ
от 1,5 м до 4,0 м



СИСТЕМА
ШТРИХ-КОДОВ



РАЗМЕР
«ПОД ЗАКАЗ»



С ЭТИМ ТОВАРОМ
ПОКУПАЮТ:
АКСЕССУАРЫ стр. 16



ТОВАР
СЕРТИФИЦИРОВАН



СТЕПЕНЬ
ЗАЩИТЫ



**ВОЗМОЖНОСТЬ МАРКИРОВКИ
ПО ТРЕБОВАНИЮ ЗАКАЗЧИКА**



EAC

Артикул	Наименование	Количество в упаковке, м	Примерный объем упаковки, м ³	Теоретический вес упаковки, кг
ГТ-0030016-050	Труба гладкая ПВХ жесткая -16 ЧЕРНАЯ (2м)	50	0,018	3,640
ГТ-0030020-050	Труба гладкая ПВХ жесткая -20 ЧЕРНАЯ (2м)	50	0,022	5,090
ГТ-0030025-050	Труба гладкая ПВХ жесткая -25 ЧЕРНАЯ (2м)	50	0,038	6,840
ГТ-0000016-156	Труба гладкая ПВХ жесткая - 16 ЧЕРНАЯ	156	0,053	11,170
ГТ-0000020-156	Труба гладкая ПВХ жесткая - 20 ЧЕРНАЯ	156	0,082	15,690
ГТ-0000025-111	Труба гладкая ПВХ жесткая - 25 ЧЕРНАЯ	111	0,082	15,080
ГТ-0000032-072	Труба гладкая ПВХ жесткая - 32 ЧЕРНАЯ	72	0,080	14,490
ГТ-0000040-057	Труба гладкая ПВХ жесткая - 40 ЧЕРНАЯ	57	0,108	16,050
ГТ-0000050-021	Труба гладкая ПВХ жесткая - 50 ЧЕРНАЯ	21	0,059	7,860
ГТ-0000063-021	Труба гладкая ПВХ жесткая - 63 ЧЕРНАЯ	21	0,061	11,850

ТРУБА ГЛАДКАЯ ЖЕСТКАЯ ПВХ

ТРУБА ГЛАДКАЯ ЖЕСТКАЯ ПВХ ПОД СВЕТЛОЕ И ТЕМНОЕ ДЕРЕВО

ОПИСАНИЕ

Кабеленесущая система для прокладки компьютерных, телефонных, электрических и других сетей, работающих при электрическом напряжении не более 1500 вольт и выполненных изолированными кабелями.

Жесткость трубы позволяет использовать ее для всех типов сетей, в зданиях любого назначения.

Трубы не нуждаются в заземлении и являются хорошим диэлектриком.

Имеют оптимальный вес, широкий размерный ряд, простоту монтажа, транспортировки и удобство хранения.

Основное применение в деревянном домостроении, монтаж в помещениях, выполненных из дерева, или в отделки деревом.

ТЕХНИЧЕСКИЕ ХАРАКТЕРИСТИКИ

Материал самозатухающий ПВХ

Цвет «Под светлое дерево», «Под темное дерево»

Стандартная длина одной трубы 2 м

Температура монтажа от -10 до +60°C

Температура эксплуатации от -40 до +60°C

Прочность: легкие трубы 350-370 Н,

тяжелые трубы свыше 750 Н (на 5см, при 20°C)

Огнестойкость в соответствии с требованиями пожарной безопасности

Климатическое исполнение УХЛ2

ТУ 2248-001-57453845-2009

Гарантийный срок хранения (после отгрузки товара с предприятия изготовителя) 12 месяцев

ВОЗМОЖНО ИЗГОТОВЛЕНИЕ ВСЕХ ТИПОРАЗМЕРОВ ПОД ЗАКАЗ
от 1,5 м до 4,0 м



СИСТЕМА ШТРИХ-КОДОВ



РАЗМЕР «ПОД ЗАКАЗ»



С ЭТИМ ТОВАРОМ ПОКУПАЮТ: АКСЕССУАРЫ стр. 16



ТОВАР СЕРТИФИЦИРОВАН



СТЕПЕНЬ ЗАЩИТЫ



ВОЗМОЖНОСТЬ МАРКИРОВКИ ПО ТРЕБОВАНИЮ ЗАКАЗЧИКА



EAC

Артикул	Наименование	Внешний D, мм	Внутренний D, (справочно) мм	Толщина стенки, (не более) мм	Количество в упаковке, м	Примерный объем упаковки, м ³	Теоретич. вес упаковки, кг
ГТ-0032116-050	ПВХ 16 гладкая жесткая «под светлое дерево»	16±0,4	14	0,8±0,1	50	0,018	3,640
ГТ-0032120-050	ПВХ 20 гладкая жесткая «под светлое дерево»	20±0,4	18	0,9±0,1	50	0,022	5,090
ГТ-0032125-050	ПВХ 25 гладкая жесткая «под светлое дерево»	25±0,4	22	1,0±0,1	50	0,038	6,840
ГТ-0033816-050	ПВХ 16 гладкая жесткая «под темное дерево»	16±0,4	14	0,8±0,1	50	0,018	3,640
ГТ-0033820-050	ПВХ 20 гладкая жесткая «под темное дерево»	20±0,4	18	0,9±0,1	50	0,022	5,090
ГТ-0033825-050	ПВХ 25 гладкая жесткая «под темное дерево»	25±0,4	22	1,0±0,1	50	0,038	6,840

ГОФРИРОВАННАЯ ТРУБА ПНД

ОПИСАНИЕ

Трубы ПНД легкого типа применяются для скрытой или открытой электропроводки по стенам, потолкам, полам жилых, административных и промышленных помещений. Трубы ПНД тяжелого типа отличаются повышенной прочностью и ударной стойкостью и предназначены для замоноличивания в бетон.

Гофротруба ПНД увеличивает сопротивление изоляции электрической сети, что значительно снижает токи утечки и обеспечивает корректную работу устройств защитного отключения (УЗО). Дополнительная изоляция также исключает возможность поражения электрическим током, при повреждении основной изоляции кабеля.

Монтаж труб легок и удобен, не требует утомительной резки и сварки, не нуждается в заземлении, не подвержена коррозии, поэтому можно прокладывать линии по фасадам зданий, под землей. Трубу сложно порвать и сломать, она прекрасно отрабатывает ударные воздействия, возникающие при монтаже.

Имеет широкий диапазон рабочих температур.

ТЕХНИЧЕСКИЕ ХАРАКТЕРИСТИКИ

Материал полиэтилен низкого давления (ПНД).

Цвет черный, оранжевый, синий, красный.

Возможно изготовление других цветов.

Температура монтажа от -10 до +60°C. При замоноличивании до +90°C.

Температура эксплуатации от -40 до +90°C

Прочность: легкие трубы - 350-370 Н,

Прочность: тяжелые трубы - свыше 750 Н (на 5см, при 20°C)

Огнестойкость в соответствии с требованиями пожарной безопасности

Климатическое исполнение УХЛ2

ТУ 2247-008-57453845-2009

Гарантийный срок хранения (после отгрузки товара с предприятия изготовителя) 12 месяцев



СИСТЕМА ШТРИХ-КОДОВ



ОБЛЕГЧЕННАЯ ПРОТЯЖКА КАБЕЛЯ



ЦВЕТ И РАЗМЕР «ПОД ЗАКАЗ»



БЕЗ ГАЛОГЕНА



С ЭТИМ ТОВАРОМ ПОКУПАЮТ: АКСЕССУАРЫ стр. 16



ТОВАР СЕРТИФИЦИРОВАН



СТЕПЕНЬ ЗАЩИТЫ



Артикул	Наименование	Внешний D, мм	Внутренний D, мм	Количество в бухте, м	Примерный объем бухты, м ³	Теоретич. вес упаковки, кг
ГФ-1100016-100	ПНД 16 с зондом легкая (черная)	16±0,4	10,7±0,3	100	0,040	3,25
ГФ-1100020-100	ПНД 20 с зондом легкая (черная)	20±0,4	14,1±0,3	100	0,063	4,05
ГФ-1100025-075	ПНД 25 с зондом легкая (черная)	25±0,4	18,3±0,4	75	0,070	4,03
ГФ-1100032-050	ПНД 32 с зондом легкая (черная)	32±0,4	24,3±0,4	50	0,096	4,15
ГФ-1100040-025	ПНД 40 с зондом легкая (черная)	40±0,4	31,2±0,4	25	0,070	2,67
ГФ-1100050-020	ПНД 50 с зондом легкая (черная)	50±0,4	39,6±0,4	20	0,090	2,93
ГФ-1100063-015	ПНД 63 с зондом легкая (черная)	63±0,4	50,6±0,4	15	0,123	3,05
ГФ-1110016-100	ПНД 16 с зондом тяжелая (черная)	16±0,4	10,7±0,3	100	0,040	3,55
ГФ-1110020-100	ПНД 20 с зондом тяжелая (черная)	20±0,4	14,1±0,3	100	0,063	4,45
ГФ-1110025-075	ПНД 25 с зондом тяжелая (черная)	25±0,4	18,3±0,4	75	0,070	4,78
ГФ-1110032-050	ПНД 32 с зондом тяжелая (черная)	32±0,4	24,3±0,4	50	0,096	4,66
ГФ-1110040-025	ПНД 40 с зондом тяжелая (черная)	40±0,4	31,2±0,4	25	0,070	3,02
ГФ-1110050-020	ПНД 50 с зондом тяжелая (черная)	50±0,4	39,6±0,4	20	0,090	3,21
ГФ-1110063-015	ПНД 63 с зондом тяжелая (черная)	63±0,4	50,6±0,4	15	0,123	3,63

ГОФРИРОВАННАЯ ТРУБА ПНД

Артикул	Наименование	Внешний D, мм	Внутренний D, мм	Количество в бухте, м	Примерный объем бухты, м ³	Теоретич. вес упаковки, кг
ГФ-1100516-100	ПНД 16 с зондом легкая (синяя)	16±0,4	10,7±0,3	100	0,040	3,25
ГФ-1100520-100	ПНД 20 с зондом легкая (синяя)	20±0,4	14,1±0,3	100	0,063	4,05
ГФ-1100525-075	ПНД 25 с зондом легкая (синяя)	25±0,4	18,3±0,4	75	0,070	4,03
ГФ-1100532-050	ПНД 32 с зондом легкая (синяя)	32±0,4	24,3±0,4	50	0,096	4,16
ГФ-1100540-025	ПНД 40 с зондом легкая (синяя)	40±0,4	31,2±0,4	25	0,070	2,67
ГФ-1100550-020	ПНД 50 с зондом легкая (синяя)	50±0,4	39,6±0,4	20	0,090	2,93
ГФ-1100563-015	ПНД 63 с зондом легкая (синяя)	63±0,4	50,6±0,4	15	0,123	3,64
ГФ-1100316-100	ПНД 16 с зондом легкая (красная)	16±0,4	10,7±0,3	100	0,040	3,25
ГФ-1100320-100	ПНД 20 с зондом легкая (красная)	20±0,4	14,1±0,3	100	0,063	4,05
ГФ-1100325-075	ПНД 25 с зондом легкая (красная)	25±0,4	18,3±0,4	75	0,070	4,03
ГФ-1100332-050	ПНД 32 с зондом легкая (красная)	32±0,4	24,3±0,4	50	0,096	4,16
ГФ-1100340-025	ПНД 40 с зондом легкая (красная)	40±0,4	31,2±0,4	25	0,070	2,67
ГФ-1100350-020	ПНД 50 с зондом легкая (красная)	50±0,4	39,6±0,4	20	0,090	2,93
ГФ-1100363-015	ПНД 63 с зондом легкая (красная)	63±0,4	50,6±0,4	15	0,123	3,64
ГФ-1100216-100	ПНД 16 с зондом легкая (оранжевая)	16±0,4	10,7±0,3	100	0,040	3,25
ГФ-1100220-100	ПНД 20 с зондом легкая (оранжевая)	20±0,4	14,1±0,3	100	0,063	4,05
ГФ-1100225-025	ПНД 25 с зондом легкая (оранжевая)	25±0,4	18,3±0,4	25	0,024	4,03
ГФ-1100225-050	ПНД 25 с зондом легкая (оранжевая)	25±0,4	18,3±0,4	50	0,048	4,03
ГФ-1100225-075	ПНД 25 с зондом легкая (оранжевая)	25±0,4	18,3±0,4	75	0,071	4,03
ГФ-1100232-050	ПНД 32 с зондом легкая (оранжевая)	32±0,4	24,3±0,4	50	0,090	4,16
ГФ-1100240-025	ПНД 40 с зондом легкая (оранжевая)	40±0,4	31,2±0,4	25	0,070	2,67
ГФ-1100250-020	ПНД 50 с зондом легкая (оранжевая)	50±0,4	39,6±0,4	20	0,110	2,93
ГФ-1100263-015	ПНД 63 с зондом легкая (оранжевая)	63±0,4	50,6±0,4	15	0,124	3,64



ГОФРИРОВАННАЯ ТРУБА FRHF БЕЗГАЛОГЕНОВАЯ

ТРУБА ГОФРИРОВАННАЯ FRHF БЕЗГАЛОГЕНОВАЯ ТРУДНОГОРЮЧАЯ

ОПИСАНИЕ

Применяется для открытой и скрытой проводки в местах массового скопления людей, где необходимо соблюдать повышенные меры пожарной безопасности: аэропорты, метро, вокзалы; больницы, операционные, детские сады, школы; гостиницы, офисы, торговые центры, общественные помещения; коттеджи, квартиры, дома, дачи; производственные помещения.

Основные преимущества:

- экологически чистая продукция;
- не выделяют токсичных веществ, коррозионно-активных продуктов и галогенов при горении и тлении;
- идеальный материал для прокладки электросетей по современным нормам строительства;
- огнестойкость – самозатухающие трубы;
- трудногорючесть;
- отсутствие галогеновых элементов в силу композиции материала: полипропилен/полиамид, FRHF («halogenfree»);
- транспортная упаковка удобна для логистики. Она имеет стикер, на который нанесена информация: торговая марка, наименование, артикул, изображение продукта, характеристики изделия, штрихкод EAN-13 для удобства реализации через розничные сети.

ТЕХНИЧЕСКИЕ ХАРАКТЕРИСТИКИ

Материал кабельный компаунд FRHF

Цвет черный. Возможно изготовление других цветов.

Температура монтажа от -10 до +60°C. При замоноличивании до +90°C.

Температура эксплуатации от -40 до +90°C

Прочность: легкие трубы 350-370 Н,

Прочность: тяжелые трубы свыше 750 Н (на 5см, при 20°C)

Огнестойкость в соответствии с требованиями пожарной безопасности

Климатическое исполнение УХЛ2

ТУ 2247-008-57453845-2009

Гарантийный срок хранения (после отгрузки товара с предприятия изготовителя) 12 месяцев



СИСТЕМА ШТРИХ-КОДОВ



ОБЛЕГЧЕННАЯ ПРОТЯЖКА КАБЕЛЯ



БЕЗ ГАЛОГЕНА



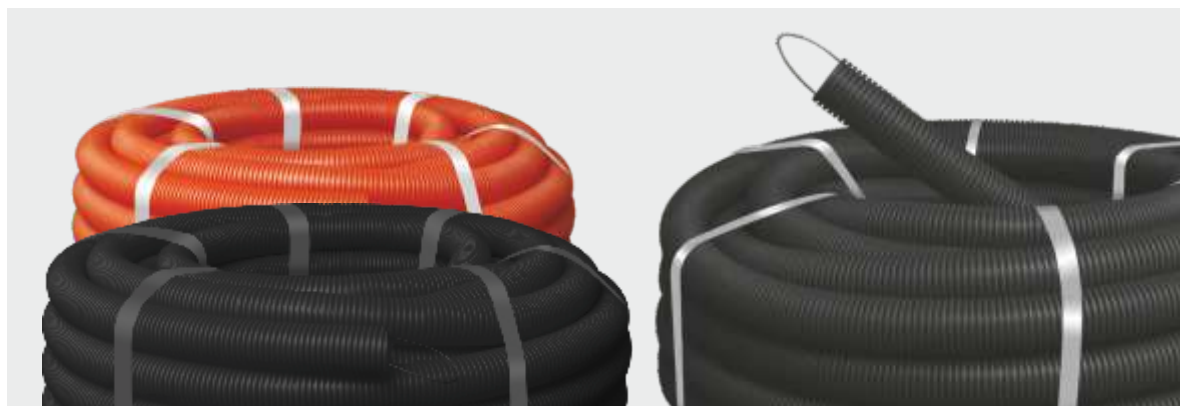
С ЭТИМ ТОВАРОМ ПОКУПАЮТ: АКСЕССУАРЫ стр. 16



ТОВАР СЕРТИФИЦИРОВАН



СТЕПЕНЬ ЗАЩИТЫ



Артикул	Наименование	Внешний D, мм	Внутренний D, мм	Количество в бухте, м	Примерный объем бухты, м ³	Теоретич. вес упаковки, кг
ГФ-4100016-100	FRHF 16 с зондом легкая	16±0,4	10,7±0,3	100	0,040	3,25
ГФ-4100020-100	FRHF 20 с зондом легкая	20±0,4	14,1±0,3	100	0,063	4,05
ГФ-4100025-075	FRHF 25 с зондом легкая	25±0,4	18,3±0,4	75	0,070	4,03
ГФ-4100032-050	FRHF 32 с зондом легкая	32±0,4	24,3±0,4	50	0,096	4,16
ГФ-4100040-015	FRHF 40 с зондом легкая	40±0,4	31,2±0,4	15	0,058	1,61
ГФ-4100050-015	FRHF 50 с зондом легкая	50±0,4	39,6±0,4	15	0,076	2,21
ГФ-4100063-015	FRHF 63 с зондом легкая	63±0,4	50,6±0,4	15	0,123	3,06
ГФ-4110016-100	FRHF 16 с зондом тяжелая	16±0,4	10,7±0,3	100	0,050	3,40
ГФ-4110020-100	FRHF 20 с зондом тяжелая	20±0,4	14,1±0,3	100	0,069	4,42
ГФ-4110025-050	FRHF 25 с зондом тяжелая	25±0,4	18,3±0,4	50	0,056	4,42
ГФ-4110032-025	FRHF 32 с зондом тяжелая	32±0,4	24,3±0,4	25	0,090	4,45
ГФ-4110040-015	FRHF 40 с зондом тяжелая	40±0,4	31,2±0,4	15	0,070	1,80
ГФ-4110050-015	FRHF 50 с зондом тяжелая	50±0,4	39,6±0,4	15	0,075	2,48
ГФ-4110063-015	FRHF 63 с зондом тяжелая	63±0,4	50,6±0,4	15	0,200	3,30

ТРУБА ГЛАДКАЯ ПНД ТЕХНИЧЕСКАЯ

ОПИСАНИЕ

Труба гладкая ПНД техническая осуществляет надежную, долговечную и недорогую защиту силовых и слаботочных электрических сетей от механических повреждений, как открытым, так и закрытым способом.

Основные преимущества применения пластиковых труб технического назначения:

- Низкая стоимость по сравнению с металлическими трубами.
- Срок службы составляет более 50 лет.
- Высокая химическая и коррозионная стойкость, устойчивость при контактах с агрессивными средами.
- Под воздействием продуктов окисления в полиэтиленовых трубах не происходит «зарастание» внутреннего прохода, что выгодно отличает такие трубы от стальных аналогов.
- Не повреждаются от замерзшей внутри воды.
- Устойчивость к воздействию низких и высоких температур, а также к ультрафиолетовому излучению.
- Высокая скорость и удобство монтажа при низких затратах.
- Низкий коэффициент трения и гладкая внутренняя поверхность трубы позволяют быстро и без особых усилий провешивать кабель.

ТЕХНИЧЕСКИЕ ХАРАКТЕРИСТИКИ

Материал ПНД

Цвет черный

Температура монтажа от -10 до +60°C

Температура эксплуатации от -40 до +90°C

Прочность: 350-370 Н

Климатическое исполнение УХЛ2

ТУ 22.21.21-015-57453845-2016

Гарантийный срок хранения (после отгрузки товара с предприятия изготовителя) 12 месяцев



СИСТЕМА ШТРИХ-КОДОВ



ТОВАР СЕРТИФИЦИРОВАН



СТЕПЕНЬ ЗАЩИТЫ

- Экологическая безопасность.
- В любой момент после завершения строительства вы можете осуществить ввод или замену кабелей из кабельных каналов или промежуточных пунктов (распаечных коробок и т.д.).



ВОЗМОЖНОСТЬ ИЗГОТОВЛЕНИЯ ТРУБЫ ПО 3 МЕТРА

Артикул	Наименование	Внешний D, мм	Внутренний D, мм	Примерная толщина стенки, мм	Количество в упаковке, м	Примерный объем упаковки, м ³	Теоретический вес упаковки, кг
ГТ-1021016-100	ПНД 16с гладкая техническая	16±0,3	13±0,3	1,5±0,2	100	0,09*	8,09
ГТ-1021020-100	ПНД 20с гладкая техническая	20±0,3	16±0,4	1,5±0,2	100	0,12*	10,59
ГТ-1021025-100	ПНД 25с гладкая техническая	25±0,3	21±0,4	2,0±0,3	100	0,14*	16,49
ГТ-1021032-100	ПНД 32с гладкая техническая	32±0,3	28±0,4	2,0±0,3	100	0,20*	20,69
ГТ-1021040-100	ПНД 40с гладкая техническая	40±0,3	35±0,4	2,3±0,3	100	0,67*	31,29
ГТ-1021050-100	ПНД 50с гладкая техническая	50±0,3	44±0,4	2,5±0,3	100	1,13*	38,09
ГТ-1021063-100	ПНД 63с гладкая техническая	63±0,3	57±0,4	3,0±0,4	100	1,94*	59,09

*При планировании перевозок производитель рекомендует закладывать в расчеты запас по объему заказа.

Труба гладкая ПНД техническая (мелкая фасовка) сохраняет все достоинства стандартной трубы, но дает преимущества розничным покупателям, так как имеет меньшую намотку бухты, вес и удобна для транспортировки.

ТРУБА ТЕХНИЧЕСКАЯ (МЕЛКАЯ ФАСОВКА)



Артикул	Наименование	Объем бухты, м ³	Количество в бухте, м	Вес упаковки, кг
ГТ-1021016-025	Труба ПНД 16с гладкая техническая	0,042	25	2,2
ГТ-1021020-025	Труба ПНД 20с гладкая техническая	0,050	25	3,0
ГТ-1021025-025	Труба ПНД 25с гладкая техническая	0,069	25	3,8
ГТ-1021032-025	Труба ПНД 32с гладкая техническая	0,090	25	4,2

ДВУСТЕННАЯ ТРУБА ПНД/ПВД

ОПИСАНИЕ

Трубы предназначены для механической защиты всех видов силового и информационного кабеля.

Преимущества двухстенных защитных труб по сравнению с другими типами:

- Возможность применения в химической промышленности.
- Могут применяться для защиты водопроводных труб.
- Материал, не содержащий галоген.
- Отсутствие асбеста – экологически чистый материал.
- Двойная стенка и гофрированная форма трубы обеспечивают высокую механическую устойчивость к сжатию. Трубу легко укладывать в траншею (без песчаной подушки) и проводить работы без использования подъемно-транспортных средств. Возможна укладка в бетон.

Легкая волнистость внутренней поверхности труб позволяет легко протягивать кабель и снижает трение до 30%, при этом исключается повреждение кабеля во время монтажа (по сравнению с бетонными трубами). Проволочная протяжка облегчает вкладывание кабеля в трубы.

Соединительная муфта позволяет герметизировать соединение защитных в соответствии с IP40 (песок, пыль). Дополнительное применение уплотнительных колец обеспечивает защиту от проникновения воды в соответствии с IP67.

ТЕХНИЧЕСКИЕ ХАРАКТЕРИСТИКИ

Материал ПНД/ПВД

Цвет красный/черный

Температура монтажа от -5 до +60°C. При замоноличивании до +90°C.

Температура хранения от -45 до +60°C

Прочность: легкие трубы 350-370 Н,

Прочность: тяжелые трубы свыше 750 Н (на 5 см, при 20°C)

Степень механической устойчивости: 450N/20 см

Категория прочности материала основания А1

Огнестойкость в соответствии с требованиями пожарной безопасности

Гарантийный срок хранения (после отгрузки товара с предприятия изготовителя) 12 месяцев



ОБЛЕГЧЕННАЯ
ПРОТЯЖКА КАБЕЛЯ



ТОВАР
СЕРТИФИЦИРОВАН



БЕЗ ГАЛОГЕНА



СТЕПЕНЬ
ЗАЩИТЫ



Артикул	Наименование	Внешний D, мм	Внутренний D, мм	Количество в упаковке, м	Примерный объем упаковки, м ³	Теоретич. вес упаковки, кг
ГФ-51143040-050	Гофрированная двухстенная труба ПНД/ПВД 40 с протяжкой и муфтой	40±0,4	32±0,3	50	0,13	5,35
ГФ-51143050-050	Гофрированная двухстенная труба ПНД/ПВД 50 с протяжкой и муфтой	50±0,4	41±0,3	50	0,22	8,10
ГФ-51143063-050	Гофрированная двухстенная труба ПНД/ПВД 63 с протяжкой и муфтой	63±0,4	52±0,4	50	0,32	11,00
ГФ-51143090-050	Гофрированная двухстенная труба ПНД/ПВД 90 с протяжкой и муфтой	90±0,4	75±0,4	50	0,70	19,00
ГФ-51143110-050	Гофрированная двухстенная труба ПНД/ПВД 110 с протяжкой и муфтой	110±0,4	94±0,4	50	0,93	25,00

*При планировании перевозок производитель рекомендует закладывать в расчеты запас по объему заказа.

АКСЕССУАРЫ ДЛЯ ТРУБ

Гарантийный срок хранения всех аксессуаров (после отгрузки товара с предприятия изготовителя) 12 месяцев

КРЕПЕЖ-КЛИПСА ДЛЯ ТРУБ

Предназначены для крепления трубы гофрированной или жесткой к поверхности стен, потолков, полов или перегородок. Возможно объединение держателей как одного диаметра, так и разных для создания групп гофрированных или гладких жестких труб. Имеет отверстие для крепления к поверхностям стен. Благодаря своему внешнему виду, цветные крепеж-клипсы могут вписаться в практически любой интерьер: быть незаметными или наоборот - добавить яркий акцент.

Материал полипропилен
Цвет оранжевый, черный, белый, синий, под светлое дерево, под темное дерево
Температура монтажа от -5 до +60°C
Климатическое исполнение УХЛ2
ТУ 2248-007-57453845-2009

IP20

СТЕПЕНЬ ЗАЩИТЫ



Артикул «СТАНДАРТ»	Наименование	ГРУППОВАЯ УПАКОВКА			ТРАНСПОРТНАЯ УПАКОВКА		
		кол-во, шт	вес, кг	объем, м ³	кол-во, шт	вес, кг	объем, м ³
АТ-50116-100	Крепеж-клипса для труб d16 мм	100	0,21	0,001	2000	4,45	0,024
АТ-50120-100	Крепеж-клипса для труб d20 мм	100	0,25	0,002	1500	4,00	0,024
АТ-50125-100	Крепеж-клипса для труб d25 мм	100	0,27	0,002	1300	3,76	0,024
АТ-50132-050	Крепеж-клипса для труб d32 мм	50	0,25	0,002	600	3,25	0,024
АТ-50140-030	Крепеж-клипса для труб d40 мм	30	0,16	0,002	420	2,60	0,024
АТ-50150-020	Крепеж-клипса для труб d50 мм	20	0,14	0,003	200	1,65	0,024

Артикул «ОРАНЖЕВАЯ»	Артикул «БЕЛАЯ»	Наименование	ГРУППОВАЯ УПАКОВКА			ТРАНСПОРТНАЯ УПАКОВКА		
			кол-во, шт	вес, кг	объем, м ³	кол-во, шт	вес, кг	объем, м ³
АТ-40116-010	АТ-20116-010	Крепеж-клипса для труб d16 мм	10	0,021	0,001	1500	3,40	0,024
АТ-40120-010	АТ-20120-010	Крепеж-клипса для труб d20 мм	10	0,025	0,001	1400	3,75	0,024
АТ-40125-010	АТ-20125-010	Крепеж-клипса для труб d25 мм	10	0,027	0,001	900	2,68	0,024

Артикул	Наименование	ГРУППОВАЯ УПАКОВКА			ТРАНСПОРТНАЯ УПАКОВКА		
		кол-во, шт	вес, кг	объем, м ³	кол-во, шт	вес, кг	объем, м ³
АТ-80116-010	Крепеж-клипса для труб под светлое дерево d16 мм	10	0,021	0,001	1500	3,40	0,024
АТ-80120-010	Крепеж-клипса для труб под светлое дерево d20 мм	10	0,025	0,001	1400	3,75	0,024
АТ-80125-010	Крепеж-клипса для труб под светлое дерево d25 мм	10	0,027	0,001	900	2,68	0,024
АТ-90116-010	Крепеж-клипса для труб под темное дерево d16 мм	10	0,021	0,001	1500	3,40	0,024
АТ-90120-010	Крепеж-клипса для труб под темное дерево d20 мм	10	0,025	0,001	1400	3,75	0,024
АТ-90125-010	Крепеж-клипса для труб под темное дерево d25 мм	10	0,027	0,001	900	3,68	0,024

Артикул	Наименование	ГРУППОВАЯ УПАКОВКА			ТРАНСПОРТНАЯ УПАКОВКА		
		кол-во, шт	вес, кг	объем, м ³	кол-во, шт	вес, кг	объем, м ³
АТ-30116-010	Крепеж-клипса для труб черная d16 мм	10	0,200	0,001	1500	4,300	0,024
АТ-30120-010	Крепеж-клипса для труб черная d20 мм	10	0,240	0,001	1400	3,500	0,024
АТ-30125-010	Крепеж-клипса для труб черная d25 мм	10	0,290	0,001	900	4,200	0,024
АТ-30132-010	Крепеж-клипса для труб черная d32 мм	10	0,055	0,001	600	3,250	0,024
АТ-30140-030	Крепеж-клипса для труб черная d40 мм	30	0,240	0,001	450	3,700	0,024

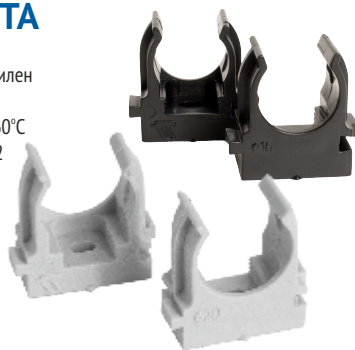
АКСЕССУАРЫ ДЛЯ ТРУБ

Гарантийный срок хранения всех аксессуаров (после отгрузки товара с предприятия изготовителя) 12 месяцев

КРЕПЕЖ-КЛИПСА ДЛЯ МОНТАЖНОГО ПИСТОЛЕТА

За счет конструктивных особенностей, крепеж-клипса способна выдерживать повышенные механические нагрузки, возникающие при монтаже с использованием пневмопистолета. Широкие лапки гарантируют надежную фиксацию трубы и исключают ее замятие; улучшенное крепление ласточкин хвост позволяет осуществлять блочный монтаж крепеж-клипс различных диаметров.

Материал АВС пластик, полипропилен
Цвет черный, серый RAL 7035
Температура монтажа от -5 до +60°C
Климатическое исполнение УХЛ2
ТУ 2248-007-57453845-2009



Артикул	Наименование	ГРУППОВАЯ УПАКОВКА			ТРАНСПОРТНАЯ УПАКОВКА		
		кол-во, шт	вес, кг	объем, м ³	кол-во, шт	вес, кг	объем, м ³
АТ-60116-100	Крепеж-клипса для монтажного пистолета 16 мм	100	0,281	0,001	2000	5,850	0,029
АТ-60120-100	Крепеж-клипса для монтажного пистолета 20 мм	100	0,341	0,002	1500	5,500	0,029
АТ-60125-100	Крепеж-клипса для монтажного пистолета 25 мм	100	0,410	0,002	1300	5,580	0,029
АТ-60132-050	Крепеж-клипса для монтажного пистолета 32 мм	50	0,310	0,002	600	3,855	0,024
АТ-100116-100	Крепеж-клипса для труб для монтажного пистолета черная d 16 мм	100	0,281	0,001	2000	5,850	0,029
АТ-100120-100	Крепеж-клипса для труб для монтажного пистолета черная d 20 мм	100	0,341	0,002	1500	5,500	0,029
АТ-100125-100	Крепеж-клипса для труб для монтажного пистолета черная d 25 мм	100	0,410	0,002	1300	5,580	0,029
АТ-100132-050	Крепеж-клипса для труб для монтажного пистолета черная d 32 мм	50	0,310	0,002	600	3,855	0,029
АТ-100140-030	Крепеж-клипса для труб для монтажного пистолета черная d 40 мм	30	0,220	0,002	420	3,190	0,024
АТ-100150-020	Крепеж-клипса для труб для монтажного пистолета черная d 50 мм	20	0,162	0,003	200	1,850	0,024
АТ-100116-050	Крепеж-клипса для труб для монтажного пистолета черная d 16 мм	50	0,141	0,001	2000	5,850	0,029
АТ-100120-050	Крепеж-клипса для труб для монтажного пистолета черная d 20 мм	50	0,171	0,001	1500	5,500	0,029
АТ-100125-100	Крепеж-клипса для труб для монтажного пистолета черная d 25 мм	50	0,210	0,001	1300	5,580	0,029
АТ-100116-010	Крепеж-клипса для труб для монтажного пистолета черная d 16 мм	10	0,028	0,001	1500	4,450	0,024
АТ-100120-010	Крепеж-клипса для труб для монтажного пистолета черная d 20 мм	10	0,034	0,001	1400	5,010	0,024
АТ-100125-010	Крепеж-клипса для труб для монтажного пистолета черная d 25 мм	10	0,040	0,001	900	3,850	0,024

МУФТА ГИБКАЯ «ТРУБА-ТРУБА», «ТРУБА-КОРОБКА»

Муфта гибкая «труба-труба» применяется для стыковки трубы гофрированной и жесткой под любым углом. Муфта гибкая «труба-коробка» применяется для стыковки распределительной коробки и трубы гофрированной и жесткой под любым углом.

Материал полипропилен, ПВХ
Цвет серый RAL 7035
Температура монтажа от -5 до +60°C
Климатическое исполнение УХЛ2
ТУ 2248-007-57453845-2009
Длина гофрированного отрезка 200 мм

IP44

СТЕПЕНЬ ЗАЩИТЫ ►



IP40

◄ СТЕПЕНЬ ЗАЩИТЫ

Артикул	Наименование	Количество в упаковке, шт	Количество в коробке, шт	Вес коробки, кг	Объем коробки, м ³
АТ-70616-010	Муфта гибкая «труба - труба» d16 мм	10	300	4,63	0,052
АТ-70620-010	Муфта гибкая «труба - труба» d20 мм	10	200	3,99	0,052
АТ-70625-010	Муфта гибкая «труба - труба» d25 мм	10	150	3,84	0,052
АТ-70632-010	Муфта гибкая «труба - труба» d32 мм	10	100	4,55	0,052
АТ-70640-010	Муфта гибкая «труба - труба» d40 мм	10	60	3,81	0,052
АТ-70650-010	Муфта гибкая «труба - труба» d50 мм	10	40	3,41	0,052
АТ-70716-010	Муфта гибкая «труба - коробка» d16 мм	10	300	5,29	0,052
АТ-70720-010	Муфта гибкая «труба - коробка» d20 мм	10	200	4,56	0,052
АТ-70725-010	Муфта гибкая «труба - коробка» d25 мм	10	150	5,17	0,052
АТ-70732-010	Муфта гибкая «труба - коробка» d32 мм	10	100	5,03	0,052

ТРУБЫ

АКСЕССУАРЫ
ДЛЯ ТРУБ

МЕТАЛЛО-
РУКАВ

АКСЕССУАРЫ
ДЛЯ МЕТАЛЛО-
РУКАВА

КАБЕЛЬ КАНАЛ

АКСЕССУАРЫ
ДЛЯ КАБЕЛЬ
КАНАЛОВ

КОРОБКИ

ДОПОЛНИ-
ТЕЛЬНЫЕ
АКСЕССУАРЫ
ДЛЯ МОНТАЖА

17

АКСЕССУАРЫ ДЛЯ ТРУБ

Гарантийный срок хранения всех аксессуаров (после отгрузки товара с предприятия изготовителя) 12 месяцев

МУФТА ВВОДНАЯ ДЛЯ ГОФРИРОВАННОЙ И ГЛАДКОЙ ТРУБЫ

Применяется для соединения гофрированной трубы и распределительной коробки. Вводная муфта снабжена удобным механизмом захвата трубы и фиксирующими элементами для сцепления с коробкой.

Материал полипропилен
Цвет серый RAL 7035, черный
Температура монтажа от -5 до +60°C
Климатическое исполнение УХЛ2
ТУ 2248-007-57453845-2009

IP40

СТЕПЕНЬ ЗАЩИТЫ



Артикул	Наименование	Количество в упаковке, шт	Количество в коробке, шт	Вес коробки, кг	Объем коробки, м ³
AT-50516-050	Муфта вводная для гофрированной и гладкой трубы d16 мм	50	500	3,70	0,022
AT-50520-050	Муфта вводная для гофрированной и гладкой трубы d20 мм	50	350	2,98	0,022
AT-50525-025	Муфта вводная для гофрированной и гладкой трубы d25 мм	25	250	4,17	0,024
AT-50532-010	Муфта вводная для гофрированной и гладкой трубы d32 мм	10	150	3,52	0,024

МУФТА СОЕДИНИТЕЛЬНАЯ

Применяется для прямого соединения гофрированных и гладких труб одного диаметра.

Материал полипропилен
Цвет серый RAL 7035, белый, «под темное дерево», «под светлое дерево»
Температура монтажа от -5 до +60°C
Климатическое исполнение УХЛ2
ТУ 2248-007-57453845-2009

IP44

СТЕПЕНЬ ЗАЩИТЫ



Артикул	Наименование	Количество в упаковке, шт	Количество в коробке, шт	Вес коробки, кг	Объем коробки, м ³
AT-50216-100	Муфта соединительная для труб серая d16 мм	100	600	3,25	0,024
AT-50220-050	Муфта соединительная для труб серая d20 мм	50	400	2,65	0,024
AT-50225-050	Муфта соединительная для труб серая d25 мм	50	300	2,29	0,024
AT-50232-025	Муфта соединительная для труб серая d32 мм	25	100	1,75	0,024
AT-50240-020	Муфта соединительная для труб серая d40 мм	20	100	2,25	0,029
AT-50250-010	Муфта соединительная для труб серая d50 мм	10	60	1,69	0,024

Артикул	Наименование	ГРУППОВАЯ УПАКОВКА			ТРАНСПОРТНАЯ УПАКОВКА		
		кол-во, шт	вес упак., кг	объем, м ³	кол-во, шт	вес упак., кг	объем, м ³
AT-80216-010	Муфта соединительная для труб под светлое дерево d16 мм	10	0,050	0,001	700	3,75	0,024
AT-80220-005	Муфта соединительная для труб под светлое дерево d20 мм	5	0,030	0,001	500	3,25	0,024
AT-80225-005	Муфта соединительная для труб под светлое дерево d25 мм	5	0,034	0,001	300	2,29	0,024
AT-90216-010	Муфта соединительная для труб под темное дерево d16 мм	10	0,050	0,001	700	3,75	0,024
AT-90220-005	Муфта соединительная для труб под темное дерево d20 мм	5	0,030	0,001	500	3,25	0,024
AT-90225-005	Муфта соединительная для труб под темное дерево d25 мм	5	0,034	0,001	300	2,29	0,024
AT-20216-010	Муфта соединительная для труб белая d16 мм	10	0,050	0,001	700	3,75	0,024
AT-20220-005	Муфта соединительная для труб белая d20 мм	5	0,030	0,001	500	3,25	0,024
AT-20225-005	Муфта соединительная для труб белая d25 мм	5	0,034	0,001	300	2,29	0,024

АКСЕССУАРЫ ДЛЯ ТРУБ

Гарантийный срок хранения всех аксессуаров (после отгрузки товара с предприятия изготовителя) 12 месяцев

ТРОЙНИК СОЕДИНИТЕЛЬНЫЙ

Применяется для разветвления гофрированных и гладких труб в местах отводов от магистральной трассы под прямым углом относительно друг друга.



Материал полипропилен
Цвет серый RAL 7035, белый, «под темное дерево», «под светлое дерево»
Температура монтажа от -5 до +60°C
Климатическое исполнение УХЛ2
ТУ 2248-007-57453845-2009

IP40

СТЕПЕНЬ ЗАЩИТЫ

Артикул	Наименование	Количество в упаковке, шт	Объем упаковки, м ³	Вес упаковки, кг	Количество в коробке, шт	Вес коробки, кг	Объем коробки, м ³
AT-50316-010	Тройник соединительный для труб d16 мм	10	0,001	0,080	300	2,65	0,024
AT-50320-010	Тройник соединительный для труб d20 мм	10	0,001	0,124	250	3,35	0,024
AT-50325-010	Тройник соединительный для труб d25 мм	10	0,003	0,171	150	2,81	0,024
AT-50332-010	Тройник соединительный для труб d32 мм	10	0,003	0,240	100	2,65	0,024

Артикул	Наименование	ГРУППОВАЯ УПАКОВКА			ТРАНСПОРТНАЯ УПАКОВКА		
		кол-во, шт	вес упак., кг	объем, м ³	кол-во, шт	вес упак., кг	объем, м ³
AT-80316-005	Тройник соединительный для труб под светлое дерево d16 мм	5	0,041	0,001	300	2,71	0,024
AT-80320-005	Тройник соединительный для труб под светлое дерево d20 мм	5	0,063	0,001	200	2,77	0,024
AT-80325-005	Тройник соединительный для труб под светлое дерево d25 мм	5	0,083	0,001	150	2,74	0,024
AT-90316-005	Тройник соединительный для труб под темное дерево d16 мм	5	0,055	0,001	300	2,71	0,024
AT-90320-005	Тройник соединительный для труб под темное дерево d20 мм	5	0,065	0,001	200	2,77	0,024
AT-90325-005	Тройник соединительный для труб под темное дерево d25 мм	5	0,105	0,001	150	2,74	0,024
AT-20316-005	Тройник соединительный для труб белый d16 мм	5	0,055	0,001	300	2,71	0,024
AT-20320-005	Тройник соединительный для труб белый d20 мм	5	0,065	0,001	200	2,77	0,024
AT-20325-005	Тройник соединительный для труб белый d25 мм	5	0,105	0,001	150	2,74	0,024

УГОЛ СОЕДИНИТЕЛЬНЫЙ

Применяется для стыковки гладких жестких труб под прямым углом.



Материал полипропилен
Цвет серый RAL 7035
Температура монтажа от -5 до +60°C
Климатическое исполнение УХЛ2
ТУ 2248-007-57453845-2009

IP40

СТЕПЕНЬ ЗАЩИТЫ

Артикул	Наименование	Количество в упаковке, шт	Объем упаковки, м ³	Вес упаковки, кг	Количество в коробке, шт	Вес коробки, кг	Объем коробки, м ³
AT-50416-010	Угол 90° соединительный для труб d16 мм	10	0,001	0,057	500	3,10	0,024
AT-50420-010	Угол 90° соединительный для труб d20 мм	10	0,001	0,093	350	3,97	0,024
AT-50425-010	Угол 90° соединительный для труб d25 мм	10	0,002	0,123	250	3,32	0,024
AT-50432-010	Угол 90° соединительный для труб d32 мм	10	0,003	0,185	150	3,02	0,024

Артикул	Наименование	ГРУППОВАЯ УПАКОВКА			ТРАНСПОРТНАЯ УПАКОВКА		
		кол-во, шт	вес упак., кг	объем, м ³	кол-во, шт	вес упак., кг	объем, м ³
AT-80416-005	Угол 90° соединительный для труб под светлое дерево d16 мм	5	0,029	0,001	600	3,78	0,034
AT-80420-005	Угол 90° соединительный для труб под светлое дерево d20 мм	5	0,047	0,001	350	3,54	0,024
AT-80425-005	Угол 90° соединительный для труб под светлое дерево d25 мм	5	0,062	0,001	200	2,73	0,024
AT-90416-005	Угол 90° соединительный для труб под темное дерево d16 мм	5	0,045	0,001	600	3,78	0,034
AT-90420-005	Угол 90° соединительный для труб под темное дерево d20 мм	5	0,055	0,001	350	3,54	0,024
AT-90425-005	Угол 90° соединительный для труб под темное дерево d25 мм	5	0,110	0,001	200	2,73	0,024
AT-20416-005	Угол 90° соединительный для труб белый d16 мм	5	0,045	0,001	600	3,78	0,024
AT-20420-005	Угол 90° соединительный для труб белый d20 мм	5	0,060	0,001	350	3,54	0,024
AT-20425-005	Угол 90° соединительный для труб белый d25 мм	5	0,110	0,001	200	2,73	0,024

МЕТАЛЛУРУКАВ ОЦИНКОВАННЫЙ РЗ-Ц-Х

ОПИСАНИЕ

Металлорукав - это гибкий негерметичный канал, круглый в сечении, изготовленный из стальной оцинкованной ленты. Предназначен для защиты проводов и кабелей от механических повреждений и для обеспечения пожарной безопасности.

Защита от возгорания при коротком замыкании, защита от перегибов кабеля, защита от грызунов.

Простой и удобный монтаж при минимальном использовании аксессуаров.

Дополнительная защита кабеля от механических повреждений.

ТЕХНИЧЕСКИЕ ХАРАКТЕРИСТИКИ

Материал лента стальная оцинкованная

Материал уплотнения хлопчатобумажная нить

Хранение при температуре от -45 до +35°C

Температура монтажа от -25 до +60°C

Температура эксплуатации от -40 до +60°C

(с хлопчатобумажным уплотнением)

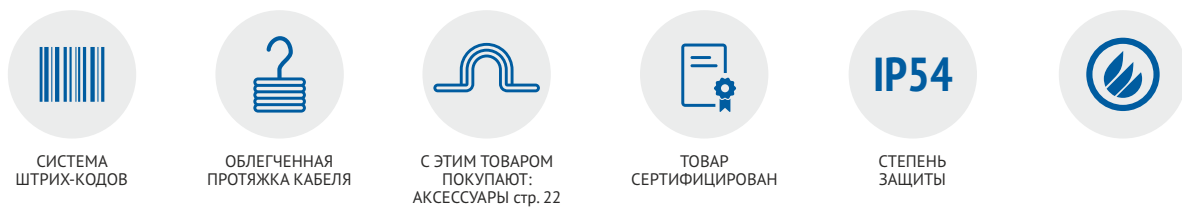
Климатическое исполнение УХ1 и ХЛ1

Огнестойкость в соответствии с требованиями пожарной безопасности

ТУ 4833-009-57453845-2009

Гарантийный срок хранения (после отгрузки товара с предприятия изготовителя) 8 месяцев.

! ИЗГОТОВЛЕНИЕ МЕТАЛЛУРУКАВА С ПРОТЯЖКОЙ И ХЛОПЧАТО-БУМАЖНЫМ УПЛОТНЕНИЕМ ПОД ЗАКАЗ



Артикул	Наименование	D условного прохода, мм	Внешний D, мм	Внутренний D, мм	Наименьший эксплуатацион. R изгиба, мм	Количество в бухте, м	Примерный объем бухты, м ³	Теоретич.вес упаковки, кг
MP-0000706-100	РЗ-Ц 6	6,0	8,6	5,9	35	100	0,02	6,13
MP-0000708-100	РЗ-Ц 8	8,0	11,6	7,8	40	100	0,02	7,73
MP-0100710-100	РЗ-Ц-Х 10	10,0	13,9	9,1	65	100	0,04	8,90
MP-0100712-100	РЗ-Ц-Х 12	12,0	15,9	10,9	90	100	0,04	9,80
MP-0100715-100	РЗ-Ц-Х 15	15,0	18,9	13,9	100	100	0,05	14,0
MP-0100718-050	РЗ-Ц-Х 18	18,0	21,9	16,9	100	50	0,04	8,40
MP-0100720-050	РЗ-Ц-Х 20	20,0	24,0	18,7	100	50	0,04	9,00
MP-0100722-050	РЗ-Ц-Х 22	22,0	26,9	20,7	130	50	0,05	10,0
MP-0100725-025	РЗ-Ц-Х 25	25,0	30,8	23,7	130	25	0,04	10,6
MP-0100732-025	РЗ-Ц-Х 32	32,0	38,0	30,4	250	25	0,05	7,70
MP-0100738-025	РЗ-Ц-Х 38	38,0	44,0	36,4	250	25	0,08	9,80
MP-0100750-020	РЗ-Ц-Х 50	50,0	58,7	46,5	250	20	0,1	9,60
MP-0100760-010	РЗ-Ц-Х 60	60,0	68,0	55,0	300	10	0,08	6,60
MP-0100775-008	РЗ-Ц-Х 75	75,0	83,0	73,0	400	8	0,09	6,24
MP-03007100-008	РЗ-Ц-А 100	100,0	108,0	98,0	600	8	0,30	17,0

МЕТАЛЛУКАВ С ПОЛИМЕРНЫМ ПОКРЫТИЕМ

ОПИСАНИЕ

Для защиты от механических повреждений различных линий связи, кабелей и коммуникаций. Благодаря ПВХ-оболочке металлорукав РЗ-Ц-П нг приобрел такие свойства как: водо- и пыленепроницаемость; стойкость к вредным воздействиям; увеличенная прочность на разрыв; герметичный монтаж кабельной магистрали; защита от поражения электрическим током.

Для прокладки внутри полых стен и потолков, офисах, под землей, в складских и подсобных помещениях; для скрытой и открытой проводки кабелей и проводов; в системах кондиционирования воздуха, обогрева, вентиляции; в подъемно-транспортном оборудовании; в нефте- и газоперерабатывающей промышленности.

ТЕХНИЧЕСКИЕ ХАРАКТЕРИСТИКИ

Материал основы лента стальная

Материал оболочки ПВХ-пластикат, не поддерживающий горение

Цвет оболочки черный, серый

Хранение при температуре от -45 до +40°C

Температура монтажа от -5 до +60°C

Температура эксплуатации от -40 до +60°C

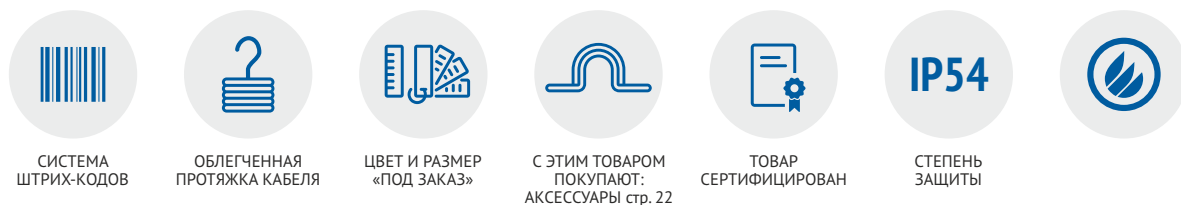
Климатическое исполнение УХЛ1

Огнестойкость в соответствии с требованиями пожарной безопасности

ТУ 4833-010-57453845-2009

Гарантийный срок хранения (после отгрузки товара с предприятия изготовителя) 8 месяцев

! ИЗГОТОВЛЕНИЕ МЕТАЛЛУКАВА В ПВХ-ИЗОЛЯЦИИ С ПРОТЯЖКОЙ ПОД ЗАКАЗ



Артикул	Наименование	Д условного прохода, мм	Внешний D, мм	Внутренний D, мм	Наименьший эксплуатацион. R изгиба, мм	Количество в бухте, м	Разрывное усилие, кгс (не менее)	Примерный объем бухты, м ³	Теоретич.вес упаковки, кг
MP-0001006-050	РЗ-Ц-П 6	6,0	9,5	5,9	35	50	27	0,023	4,5
MP-0001008-050	РЗ-Ц-П 8	8,0	12,5	7,8	40	50	27	0,026	5,5
MP-1001010-050	РЗ-Ц-П 10	10,0	15,5	9,1	65	50	27	0,031	6,2
MP-1001012-050	РЗ-Ц-П 12	12,0	17,6	10,9	90	50	42	0,033	6,3
MP-1001015-050	РЗ-Ц-П 15	15,0	20,6	13,9	100	50	48	0,038	8,5
MP-1001018-050	РЗ-Ц-П 18	18,0	23,6	16,9	100	50	51	0,046	10,2
MP-1001020-050	РЗ-Ц-П 20	20,0	25,7	18,7	100	50	60	0,060	11,2
MP-1001022-020	РЗ-Ц-П 22	22,0	27,8	20,7	130	20	60	0,035	6,3
MP-1001025-020	РЗ-Ц-П 25	25,0	32,7	23,7	130	20	66	0,027	6,7
MP-1001032-020	РЗ-Ц-П 32	32,0	40,0	30,4	250	20	78	0,050	8,9
MP-1001038-020	РЗ-Ц-П 38	38,0	46,0	36,4	250	20	90	0,070	10,4
MP-1001050-020	РЗ-Ц-П 50	50,0	61,1	46,5	250	20	150	0,111	14,2

АКСЕССУАРЫ ДЛЯ МЕТАЛЛУРУКАВА

СКОБА МЕТАЛЛИЧЕСКАЯ

Предназначены для крепления металлорукавов, кабелей и труб к поверхностям.

Материал оцинкованная сталь

Температура монтажа от -5 до +60°C

Климатическое исполнение УХ1, ХЛ1

ТУ 25.99.29-020-57453845-2020

ТАБЛИЦА СОПОСТАВИМОСТИ МАРКИРОВКИ
МЕТАЛЛУРУКАВА И СКОБЫ МЕТАЛЛИЧЕСКОЙ

D условного прохода, мм	D наружный (не менее), мм	D внутренней скобы, мм
6	8,6	8-9
8	11,6	12-13
10	13,9	14-15
12	15,9	16-17
15	18,9	19-20
18	21,9	21-22
20	24,0	25-26
22	26,0	25-26
25	30,8	31-32
32	38,0	38-40
38	44,0	48-50
50	58,7	60-63



ДЛЯ РОЗНИЧНЫХ ПОКУПАТЕЛЕЙ
ВОЗМОЖНА ФАСОВКА ПО 10 ШТ

Артикул	Наименование	ГРУППОВАЯ УПАКОВКА			ТРАНСПОРТНАЯ УПАКОВКА		
		кол-во, шт	теор. вес, кг	теор. объем, м ³	кол-во, шт	теор. вес, кг	теор. объем, м ³
AP-00109-100	Скоба 1-лапковая d 8-9 мм	100	0,370	0,001	5000	18,70	0,024
AP-00113-100	Скоба 1-лапковая d 12-13 мм	100	0,520	0,001	3500	18,40	0,024
AP-00115-100	Скоба 1-лапковая d 14-15 мм	100	0,530	0,001	3000	16,10	0,024
AP-00117-100	Скоба 1-лапковая d 16-17 мм	100	0,550	0,002	2000	11,20	0,024
AP-00120-100	Скоба 1-лапковая d 19-20 мм	100	0,650	0,002	2000	13,20	0,024
AP-00122-100	Скоба 1-лапковая d 21-22 мм	100	0,690	0,002	2000	14,00	0,024
AP-00126-100	Скоба 1-лапковая d 25-26 мм	100	0,700	0,002	1500	10,70	0,024
AP-00132-050	Скоба 1-лапковая d 31-32 мм	50	0,450	0,002	750	6,95	0,024
AP-00140-050	Скоба 1-лапковая d 38-40 мм	50	0,730	0,004	650	9,70	0,024
AP-00150-050	Скоба 1-лапковая d 48-50 мм	50	0,750	0,004	500	7,70	0,024

Артикул	Наименование	ГРУППОВАЯ УПАКОВКА			ТРАНСПОРТНАЯ УПАКОВКА		
		кол-во, шт	теор. вес, кг	теор. объем, м ³	кол-во, шт	теор. вес, кг	теор. объем, м ³
AP-00209-100	Скоба 2-лапковая d 8-9 мм	100	0,51	0,001	4000	20,60	0,024
AP-00213-100	Скоба 2-лапковая d 12-13 мм	100	0,56	0,001	2500	18,40	0,024
AP-00215-100	Скоба 2-лапковая d 14-15 мм	100	0,60	0,001	1500	9,20	0,024
AP-00217-100	Скоба 2-лапковая d 16-17 мм	100	0,80	0,002	1500	12,20	0,024
AP-00220-100	Скоба 2-лапковая d 19-20 мм	100	0,87	0,002	1500	13,25	0,024
AP-00222-100	Скоба 2-лапковая d 21-22 мм	100	0,93	0,002	1500	14,21	0,024
AP-00226-100	Скоба 2-лапковая d 25-26 мм	100	1,04	0,002	1300	13,72	0,024
AP-00232-050	Скоба 2-лапковая d 31-32 мм	50	0,61	0,001	650	8,13	0,024
AP-00240-050	Скоба 2-лапковая d 38-40 мм	50	0,96	0,004	500	9,80	0,024
AP-00250-050	Скоба 2-лапковая d 48-50 мм	50	1,10	0,004	400	9,00	0,024
AP-00263-050	Скоба 2-лапковая d 60-63 мм	50	1,35	0,005	700	19,1	0,024

АКСЕССУАРЫ ДЛЯ МЕТАЛЛУКАВА



СКОБА МЕТАЛЛИЧЕСКАЯ
ДЛЯ МОНТАЖНОГО ПИСТОЛЕТА



СКОБА МЕТАЛЛИЧЕСКАЯ ПОД АНКЕР-КЛИН

СКОБА МЕТАЛЛИЧЕСКАЯ ДЛЯ МОНТАЖНОГО ПИСТОЛЕТА

Артикул	Наименование	ГРУППОВАЯ УПАКОВКА			ТРАНСПОРТНАЯ УПАКОВКА		
		кол-во, шт	вес, кг	объем, м ³	кол-во, шт	вес, кг	объем, м ³
AP-00613-100	Скоба металлическая для монтажного пистолета 1-лапковая d 12-13 мм	100	0,500	0,002	3500	19,50	0,024
AP-00617-100	Скоба металлическая для монтажного пистолета 1-лапковая d 16-17 мм	100	0,62	0,002	2000	12,70	0,024
AP-00620-100	Скоба металлическая для монтажного пистолета 1-лапковая d 19-20 мм	100	0,72	0,002	2000	14,60	0,024
AP-00626-100	Скоба металлическая для монтажного пистолета 1-лапковая d 25-26 мм	100	0,08	0,002	1500	12,2	0,024
AP-00632-100	Скоба металлическая для монтажного пистолета 1-лапковая d 31-32 мм	50	0,52	0,002	650	6,96	0,024
AP-00640-100	Скоба металлическая для монтажного пистолета 1-лапковая d 38-40 мм	50	0,75	0,002	500	7,90	0,024
AP-00717-100	Скоба металлическая для монтажного пистолета 2-лапковая d 16-17 мм	100	0,89	0,002	1500	13,55	0,024
AP-00720-100	Скоба металлическая для монтажного пистолета 2-лапковая d 19-20 мм	100	0,97	0,002	1500	14,75	0,024
AP-00726-100	Скоба металлическая для монтажного пистолета 2-лапковая d 25-26 мм	100	1,12	0,002	1300	14,76	0,024
AP-00732-100	Скоба металлическая для монтажного пистолета 2-лапковая d 31-32 мм	50	0,77	0,002	650	10,21	0,024

СКОБА МЕТАЛЛИЧЕСКАЯ ПОД АНКЕР-КЛИН

Артикул	Наименование	ГРУППОВАЯ УПАКОВКА			ТРАНСПОРТНАЯ УПАКОВКА		
		кол-во, шт	вес, кг	объем, м ³	кол-во, шт	вес, кг	объем, м ³
AP-00417-100	Скоба металлическая под анкер-клин 1-лапковая d 16-17 мм	100	0,53	0,001	2000	10,80	0,024
AP-00420-100	Скоба металлическая под анкер-клин 1-лапковая d 19-20 мм	100	0,62	0,001	2000	12,80	0,024
AP-00422-100	Скоба металлическая под анкер-клин 1-лапковая d 21-22 мм	100	0,67	0,002	2000	13,60	0,024
AP-00426-100	Скоба металлическая под анкер-клин 1-лапковая d 25-26 мм	100	0,69	0,002	1500	10,60	0,024
AP-00432-050	Скоба металлическая под анкер-клин 1-лапковая d 31-32 мм	50	0,43	0,002	750	6,72	0,024
AP-00517-100	Скоба металлическая под анкер-клин 2-лапковая d 16-17 мм	100	0,77	0,001	1500	11,75	0,024
AP-00520-100	Скоба металлическая под анкер-клин 2-лапковая d 19-20 мм	100	0,85	0,001	1500	13,00	0,024
AP-00522-100	Скоба металлическая под анкер-клин 2-лапковая d 21-22 мм	100	0,87	0,002	1500	13,25	0,024
AP-00526-100	Скоба металлическая под анкер-клин 2-лапковая d 25-26 мм	100	1,00	0,002	1300	13,25	0,024

АКСЕССУАРЫ ДЛЯ МЕТАЛЛУРУКАВА

ТАБЛИЦА СОПОСТАВИМОСТИ МАРКИРОВКИ МЕТАЛЛУРУКАВА И РЕЗЬБОВЫХ КРЕПЕЖНЫХ ЭЛЕМЕНТОВ РКв, РКн, РКнХ

Металлорукав	Соответствующий резьбовой элемент РКв, РКн, РКнХ	Металлорукав	Соответствующий резьбовой элемент РКв, РКн, РКнХ
Металлорукав РЗ-Ц-Х-12	РКн-12, РКв-12, РКнХ-12, РКн-10	Металлорукав РЗ-Ц-П-18 нг	РКн-20, РКв-20, РКнХ-20
Металлорукав РЗ-Ц-Х-18	РКн-15, РКв-15, РКнХ-15	Металлорукав РЗ-Ц-П-22 нг	РКн-20, РКв-20, РКнХ-20
Металлорукав РЗ-Ц-Х-22	РКн-20, РКв-20, РКнХ-20		

ОСТАЛЬНЫЕ РЕЗЬБОВЫЕ КРЕПЕЖНЫЕ ЭЛЕМЕНТЫ СООТВЕТСТВУЮТ ДИАМЕТРАМ МЕТАЛЛУРУКАВА



Соединение металлорукава РЗ-Ц-П при помощи резьбовых крепежных элементов РКв и РКн



Соединение металлорукава РЗ-Ц-П и РЗ-Ц-Х при помощи резьбовых крепежных элементов РКв и РКн



Присоединение металлорукава РЗ-Ц-П к установочной коробке при помощи резьбового крепежного элемента РКн



Соединение металлорукава РЗ-Ц-П и РЗ-Ц-Х при помощи резьбового крепежного элемента РКнХ

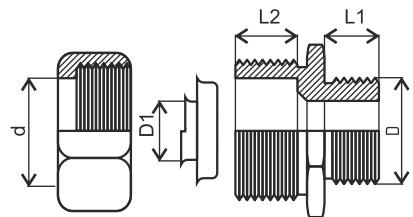
РЕЗЬБОВОЙ КРЕПЕЖНЫЙ ЭЛЕМЕНТ С НАРУЖНОЙ РЕЗЬБОЙ РКн

Герметичное соединение отрезков металлорукава в ПВХ-изоляции путем стыковки с ответным элементом с наружной резьбой РКн.

Материал цинковый сплав
Температура монтажа от -5 до +60°C
Климатическое исполнение УХ1, ХЛ1

IP65

СТЕПЕНЬ ЗАЩИТЫ



ПОДВЕС ТРУБНЫЙ

Предназначены для крепления металлорукавов, кабелей и труб к поверхностям.

Материал оцинкованная сталь
Температура монтажа от -5 до +60°C
Климатическое исполнение УХ1, ХЛ1

IP40

СТЕПЕНЬ ЗАЩИТЫ



Артикул	Наименование	Количество в упаковке, шт	Объем упаковки, м ³	Вес упаковки, кг	Количество в коробке, шт	Объем коробки, м ³	Вес коробки, кг
AP-01015-010	Подвес трубный d 15	10	0,0012	0,310	350	0,024	11,15
AP-01020-010	Подвес трубный d 20	10	0,0018	0,320	350	0,024	11,36
AP-01025-010	Подвес трубный d 25	10	0,0023	0,360	350	0,024	11,05
AP-01032-010	Подвес трубный d 32	10	0,0036	0,413	350	0,024	6,44
AP-01038-010	Подвес трубный d 38	10	0,0042	0,415	350	0,024	6,48
AP-01050-010	Подвес трубный d 50	10	0,0056	0,422	350	0,024	5,35

КАБЕЛЬ КАНАЛ

КАБЕЛЬНЫЙ КАНАЛ СЕРИИ «СТАНДАРТ» С ДВОЙНЫМ ЗАМКОМ

ОПИСАНИЕ

Кабель канал предназначен для прокладки электрических, телефонных, компьютерных и телевизионных сетей по сгораемым и не сгораемым основаниям, с учетом требований ПУЭ, сетей постоянного и переменного тока до 1000 (!) Вольт.

Достоинства:

- Устойчивы к старению.
- Имеют простую и понятную систему маркировки.
- Подходят для прокладки проводки скрытым, полускрытым и открытым способом.
- Изготавливаются из электроизоляционного материала с высокой пластичностью (не деформируется и не ломаются при монтаже).
- Расширенный диапазон температур эксплуатации.
- Достаточная механическая прочность, чтобы выдерживать механические нагрузки, возникающие при монтаже и эксплуатации.
- Комплектация аксессуарами обеспечивает улучшенный эстетический вид.
- Перфорация, нанесенная на основание кабель канала обеспечивает удобство крепления на саморезы и дюбель-гвозди.

ТЕХНИЧЕСКИЕ ХАРАКТЕРИСТИКИ

Материал самозатухающий ПВХ

Цвет белый

Длина 2000 мм

Температура монтажа от -5 до +60°C

Температура эксплуатации от -40 до +45°C

Огнестойкость в соответствии с требованиями пожарной безопасности

Климатическое исполнение УХЛ2

ТУ 5772-002-57453845-2009

Гарантийный срок хранения (после отгрузки товара с предприятия изготовителя) 12 месяцев



СИСТЕМА ШТРИХ-КОДОВ



ПЕРФОРАЦИЯ ДЛЯ КРЕПЛЕНИЯ



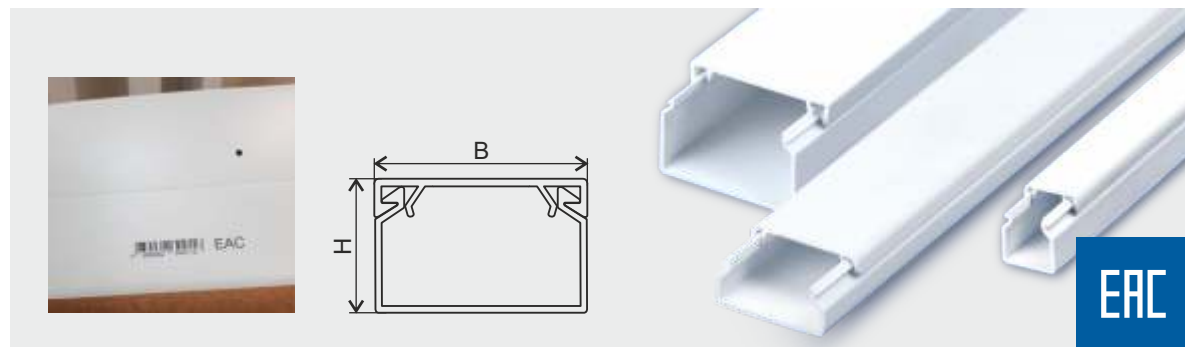
ЦВЕТ ПОД ЗАКАЗ



ТОВАР СЕРТИФИЦИРОВАН

IP40

СТЕПЕНЬ ЗАЩИТЫ



Артикул	Наименование	Ширина основания, мм (В)	Высота, мм (Н)	Полезное сечение, мм ²	Количество в упаковке, м	Примерный объем упаковки, м ³	Теоретич. вес упаковки, кг
КК-19012012-200	Кабель канал с 2-замком 12x12	12±0,4	12±0,4	130	200	0,031	11,20
КК-19015010-200	Кабель канал с 2-замком 15x10	15±0,4	10±0,4	135	200	0,033	11,60
КК-19016016-140	Кабель канал с 2-замком 16x16	16±0,4	16±0,4	230	140	0,039	10,14
КК-19020010-160	Кабель канал с 2-замком 20x10	20±0,4	10±0,4	180	160	0,035	11,60
КК-19025016-084	Кабель канал с 2-замком 25x16	25±0,4	16±0,4	360	84	0,036	9,02
КК-19025025-060	Кабель канал с 2-замком 25x25	25±0,4	25±0,4	563	60	0,040	7,60
КК-19040016-048	Кабель канал с 2-замком 40x16	40±0,4	16±0,4	576	48	0,032	7,35
КК-19040025-032	Кабель канал с 2-замком 40x25	40±0,4	25±0,4	900	32	0,040	7,62
КК-19040040-024	Кабель канал с 2-замком 40x40	40±0,5	40±0,5	1440	24	0,040	5,34
КК-19060040-040	Кабель канал с 2-замком 60x40	60±0,5	40±0,5	2160	40	0,100	15,64
КК-19060060-024	Кабель канал с 2-замком 60x60	60±0,5	60±0,5	3240	24	0,086	14,24
КК-19080040-024	Кабель канал с 2-замком 80x40	80±0,5	40±0,5	2880	24	0,077	12,03
КК-19080060-016	Кабель канал с 2-замком 80x60	80±0,5	60±0,5	4320	16	0,086	9,26
КК-19100040-024	Кабель канал с 2-замком 100x40	100±0,5	40±0,5	3600	24	0,096	12,56
КК-19100060-018	Кабель канал с 2-замком 100x60	100±0,5	60±0,5	5400	18	0,111	10,76

КАБЕЛЬ КАНАЛ

КАБЕЛЬ КАНАЛ СЕРИИ «СТАНДАРТ» С ДВОЙНЫМ ЗАМКОМ МЕЛКАЯ ФАСОВКА

ОПИСАНИЕ

Кабель канал предназначен для прокладки электрических, телефонных, компьютерных и телевизионных сетей по сгораемым и не сгораемым основаниям, с учетом требований ПУЭ, сетей постоянного и переменного тока до 1000 (!) Вольт.

ТЕХНИЧЕСКИЕ ХАРАКТЕРИСТИКИ

Материал самозатухающий ПВХ
Цвет белый
Длина 2000 мм
Температура монтажа от -5 до +60°C
Температура эксплуатации от -40 до +45°C
Огнестойкость в соответствии с требованиями пожарной безопасности
Климатическое исполнение УХЛ2
ТУ 5772-002-57453845-2009
Гарантийный срок хранения (после отгрузки товара с предприятия изготовителя) 12 месяцев



СИСТЕМА ШТРИХ-КОДОВ



ПЕРФОРАЦИЯ ДЛЯ КРЕПЛЕНИЯ



ЦВЕТ ПОД ЗАКАЗ



С ЭТИМ ТОВАРОМ ПОКУПАЮТ: АКСЕССУАРЫ стр. 32

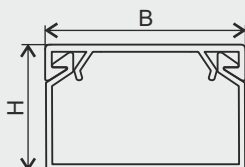


ТОВАР СЕРТИФИЦИРОВАН



СТЕПЕНЬ ЗАЩИТЫ

НОВИНКА! Кабель канал «Стандарт» в розничной упаковке для сетевых покупателей. Данная упаковка обеспечивает долговую сохранность кабель канала в товарном виде.



EAC

Артикул	Наименование	Групповая упаковка	Транспортная упаковка	Объем упаковки, м ³	Вес упаковки, кг
КК-19012012-010	Кабель канал с 2-замком 12x12	1 упаковка - 10 м	20 упаковок - 200 м	0,043	11,20
КК-19015010-010	Кабель канал с 2-замком 15x10	1 упаковка - 10 м	20 упаковок - 200 м	0,043	11,60
КК-19016016-010	Кабель канал с 2-замком 16x16	1 упаковка - 10 м	15 упаковок - 150 м	0,043	10,14
КК-19020010-010	Кабель канал с 2-замком 20x10	1 упаковка - 10 м	20 упаковок - 200 м	0,043	11,60
КК-19025016-008	Кабель канал с 2-замком 25x16	1 упаковка - 8 м	13 упаковок - 104 м	0,043	9,02
КК-19025025-006	Кабель канал с 2-замком 25x25	1 упаковка - 6 м	12 упаковок - 72 м	0,043	7,60
КК-19040016-004	Кабель канал с 2-замком 40x16	1 упаковка - 4 м	15 упаковок - 60 м	0,043	7,35
КК-19040025-004	Кабель канал с 2-замком 40x25	1 упаковка - 4 м	10 упаковок - 40 м	0,043	7,62

КАБЕЛЬ КАНАЛ

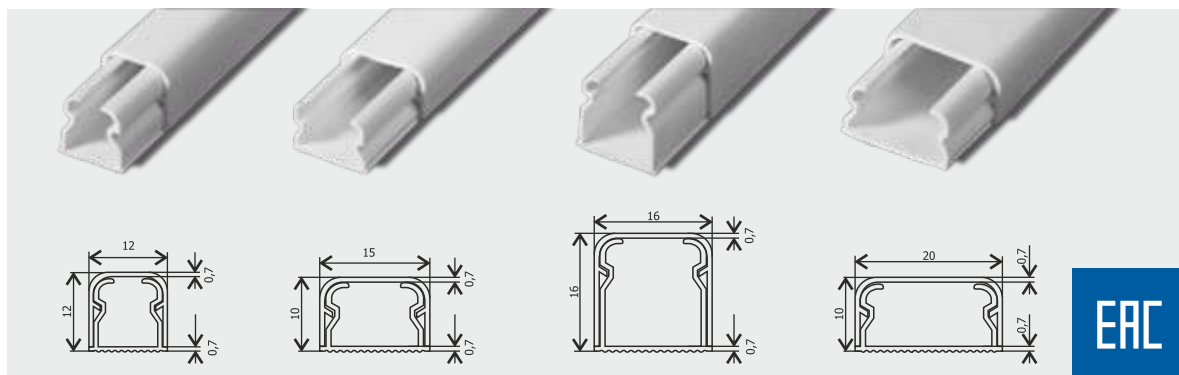
МИНИ-КАНАЛ СЕРИИ «КУПЕ»

ОПИСАНИЕ

Кабель канал предназначен для прокладки электрических, телефонных, компьютерных и телевизионных сетей по сгораемым и не сгораемым основаниям, с учетом требований ПУЭ, сетей постоянного и переменного тока до 1000 (!) Вольт.

ТЕХНИЧЕСКИЕ ХАРАКТЕРИСТИКИ

Материал самозатухающий ПВХ
Цвет белый
Длина 2000 мм
Температура монтажа от -5 до +60°C
Температура эксплуатации от -40 до +45°C
Огнестойкость в соответствии с требованиями пожарной безопасности
Климатическое исполнение УХЛ2
ТУ 5772-002-57453845-2009
Гарантийный срок хранения (после отгрузки товара с предприятия изготовителя) 12 месяцев



Артикул	Наименование	Ширина основания, мм	Высота, мм	Толщина стенки, мм	В упаковке, м (отрезки по 2 м)	Вес упаковки, кг	Объем упаковки, м ³
КК-29012012-130	Мини-канал серии «КУПЕ», 12x12	12±0,4	12±0,4	0,7	130	9,915	0,022
КК-29015010-132	Мини-канал серии «КУПЕ», 15x10	15±0,4	10±0,4	0,7	132	10,300	0,024
КК-29016016-080	Мини-канал серии «КУПЕ», 16x16	16±0,4	16±0,4	0,7	80	8,500	0,024
КК-29020010-096	Мини-канал серии «КУПЕ», 20x10	20±0,4	10±0,4	0,7	96	9,000	0,026

ПАРАПЕТНЫЙ КАБЕЛЬ КАНАЛ «КУПЕ»

Материал самозатухающий ПВХ
Цвет белый
Длина 2000 мм
Температура монтажа от -5 до +60°C
Температура эксплуатации от -40 до +45°C

Огнестойкость в соответствии с требованиями пожарной безопасности
Климатическое исполнение УХЛ2
ТУ 5772-002-57453845-2009
Гарантийный срок хранения (после отгрузки товара с предприятия изготовителя) 12 месяцев

IP40

СТЕПЕНЬ ЗАЩИТЫ



Артикул	Наименование	Вес упаковки, кг	Количество в упаковке, м	Объем упаковки, м ³
КК-2910040-012	Кабель канал парапетный «КУПЕ» 100x40	9,044	12	0,048
КК-2910060-008	Кабель канал парапетный «КУПЕ» 100x60	7,000	8	0,048

КАБЕЛЬ КАНАЛ

КАБЕЛЬ КАНАЛ С ДВОЙНЫМ ЗАМКОМ СЕРИИ «СОСНА», «ВЕНГЕ», «СЛОНОВАЯ КОСТЬ»

ОПИСАНИЕ

Кабель каналы серии «Сосна», «Венге» и «Слоновая кость» обладают всеми свойствами кабель каналов серии «Стандарт», но при этом имеют улучшенный внешний вид. Выпускаемые цвета универсальны и впишутся практически в любой интерьер.

Основные преимущества:

- Трехсторонняя текстура нанесения – 3D.
- Стойкая к истиранию текстура наносится методом термопечати.
- Возможность оперативной модернизации электропроводки.
- Двойной замок позволяет увеличить количество циклов открывание - закрывание крышки.

ТЕХНИЧЕСКИЕ ХАРАКТЕРИСТИКИ

Материал самозатухающий ПВХ

Цвет «сосна», «венге», «слоновая кость»

Длина 2000 мм

Тип монтажа без перфорации

Температура монтажа от -5 до +60°C

Температура эксплуатации от -40 до +45°C

Огнестойкость в соответствии с требованиями пожарной безопасности

Климатическое исполнение УХЛ2

ТУ 5772-002-57453845-2009

Гарантийный срок хранения (после отгрузки товара с предприятия изготовителя) 12 месяцев



СИСТЕМА ШТРИХ-КОДОВ



ЦВЕТ И РАЗМЕР «ПОД ЗАКАЗ»



ТОВАР СЕРТИФИЦИРОВАН



IP40

СТЕПЕНЬ ЗАЩИТЫ



EAC

КАБЕЛЬ КАНАЛ С ДВОЙНЫМ ЗАМКОМ СЕРИИ «СОСНА»

Артикул	Наименование	Ширина основания, мм (B)	Высота, мм (H)	Полезное сечение, мм ²	Количество в упаковке, м	Примерный объем упаковки, м ³	Теоретич.вес упаковки, кг
КК-3112012-200	Кабель канал «Сосна» 12x12	12±0,4	12±0,4	130	200	0,031	11,20
КК-3115010-200	Кабель канал «Сосна» 15x10	15±0,4	10±0,4	135	200	0,033	11,60
КК-3116016-140	Кабель канал «Сосна» 16x16	16±0,4	16±0,4	230	140	0,039	10,14
КК-3120010-160	Кабель канал «Сосна» 20x10	20±0,4	10±0,4	180	160	0,035	11,60
КК-3125016-084	Кабель канал «Сосна» 25x16	25±0,4	16±0,4	360	84	0,036	9,02
КК-3125025-060	Кабель канал «Сосна» 25x25	25±0,4	25±0,4	563	60	0,040	7,60
КК-3140016-048	Кабель канал «Сосна» 40x16	40±0,4	16±0,4	576	48	0,032	7,35
КК-3140025-032	Кабель канал «Сосна» 40x25	40±0,4	25±0,4	900	32	0,040	7,62
КК-3140040-024	Кабель канал «Сосна» 40x40	40±0,5	40±0,5	1440	24	0,040	5,34
КК-3160040-040	Кабель канал «Сосна» 60x40	60±0,5	40±0,5	2160	40	0,100	15,64
КК-3160060-024	Кабель канал «Сосна» 60x60	60±0,5	60±0,5	3240	24	0,086	14,24
КК-3180040-024	Кабель канал «Сосна» 80x40	80±0,5	40±0,5	2880	24	0,077	12,03
КК-3180060-016	Кабель канал «Сосна» 80x60	80±0,5	60±0,5	4320	16	0,086	9,26
КК-3110040-024	Кабель канал «Сосна» 100x40	100±0,5	40±0,5	3600	24	0,096	12,56
КК-3110060-018	Кабель канал «Сосна» 100x60	100±0,5	60±0,5	5400	18	0,111	10,76

КАБЕЛЬ КАНАЛ

КАБЕЛЬ КАНАЛ С ДВОЙНЫМ ЗАМКМ СЕРИИ «ВЕНГЕ»

Артикул	Наименование	Ширина основания, мм (В)	Высота, мм (Н)	Полезное сечение, мм ²	Количество в упаковке, м	Примерный объем упаковки, м ³	Теоретич.вес упаковки, кг
КК-4812012-200	Кабель канал «Венге» 12x12	12±0,4	12±0,4	130	200	0,031	11,20
КК-4815010-200	Кабель канал «Венге» 15x10	15±0,4	10±0,4	135	200	0,033	11,60
КК-4816016-140	Кабель канал «Венге» 16x16	16±0,4	16±0,4	230	140	0,039	10,14
КК-4820010-160	Кабель канал «Венге» 20x10	20±0,4	10±0,4	180	160	0,035	11,60
КК-4825016-084	Кабель канал «Венге» 25x16	25±0,4	16±0,4	360	84	0,036	9,02
КК-4825025-060	Кабель канал «Венге» 25x25	25±0,4	25±0,4	563	60	0,040	7,60
КК-4840016-048	Кабель канал «Венге» 40x16	40±0,4	16±0,4	576	48	0,032	7,35
КК-4840025-032	Кабель канал «Венге» 40x25	40±0,4	25±0,4	900	32	0,040	7,62
КК-4840040-024	Кабель канал «Венге» 40x40	40±0,5	40±0,5	1440	24	0,040	5,34
КК-4860040-040	Кабель канал «Венге» 60x40	60±0,5	40±0,5	2160	40	0,100	15,64
КК-4860060-024	Кабель канал «Венге» 60x60	60±0,5	60±0,5	3240	24	0,086	14,24
КК-4880040-024	Кабель канал «Венге» 80x40	80±0,5	40±0,5	2880	24	0,077	12,03
КК-4880060-016	Кабель канал «Венге» 80x60	80±0,5	60±0,5	4320	16	0,086	9,26
КК-4810040-024	Кабель канал «Венге» 100x40	100±0,5	40±0,5	3600	24	0,096	12,56
КК-4810060-018	Кабель канал «Венге» 100x60	100±0,5	60±0,5	5400	18	0,111	10,76

КАБЕЛЬ КАНАЛ С ДВОЙНЫМ ЗАМКМ СЕРИИ «СЛОНОВАЯ КОСТЬ»

Артикул	Наименование	Ширина основания, мм (В)	Высота, мм (Н)	Полезное сечение, мм ²	Количество в упаковке, м	Прим. объем упаковки, м ³	Теоретич.вес упаковки, кг
КК-5112012-200	Кабель канал «Слоновая кость» 12x12	12±0,4	12±0,4	130	0,031	0,031	11,20
КК-5115010-200	Кабель канал «Слоновая кость» 15x10	15±0,4	10±0,4	135	0,033	0,035	11,60
КК-5116016-140	Кабель канал «Слоновая кость» 16x16	16±0,4	16±0,4	230	0,039	0,039	10,14
КК-5120010-160	Кабель канал «Слоновая кость» 20x10	20±0,4	10±0,4	180	0,035	0,035	11,60
КК-5125016-084	Кабель канал «Слоновая кость» 25x16	25±0,4	16±0,4	360	0,036	0,036	9,02
КК-5125025-060	Кабель канал «Слоновая кость» 25x25	25±0,4	25±0,4	563	0,040	0,040	7,60
КК-5140016-048	Кабель канал «Слоновая кость» 40x16	40±0,4	16±0,4	576	0,032	0,032	7,35
КК-5140025-032	Кабель канал «Слоновая кость» 40x25	40±0,4	25±0,4	900	0,040	0,040	7,62
КК-5140040-024	Кабель канал «Слоновая кость» 40x40	40±0,5	40±0,5	1440	0,040	0,040	5,34
КК-5160040-040	Кабель канал «Слоновая кость» 60x40	60±0,5	40±0,5	2160	0,100	0,100	15,64
КК-5160060-024	Кабель канал «Слоновая кость» 60x60	60±0,5	60±0,5	3240	0,086	0,086	14,24
КК-5180040-024	Кабель канал «Слоновая кость» 80x40	80±0,5	40±0,5	2880	0,077	0,077	12,03
КК-5180060-016	Кабель канал «Слоновая кость» 80x60	80±0,5	60±0,5	4320	0,086	0,077	9,26
КК-5110040-024	Кабель канал «Слоновая кость» 100x40	100±0,5	40±0,5	3600	0,096	0,090	12,56
КК-5110060-018	Кабель канал «Слоновая кость» 100x60	100±0,5	60±0,5	5400	0,111	0,110	10,76



КАБЕЛЬ КАНАЛ

КАБЕЛЬ КАНАЛ С ДВОЙНЫМ ЗАМКОВ СЕРИИ «СОСНА», «ВЕНГЕ», МЕЛКАЯ ФАСОВКА

ОПИСАНИЕ

Кабель каналы предназначены для прокладки электрических, телефонных, компьютерных и телевизионных сетей по сгораемым и не сгораемым основаниям, с учетом требований ПУЭ, сетей постоянного и переменного тока до 1000 (!) Вольт.

ТЕХНИЧЕСКИЕ ХАРАКТЕРИСТИКИ

Материал самозатухающий ПВХ
Цвет венге, сосна
Длина 2000 мм
Температура монтажа от -5 до +60°C
Температура эксплуатации от -40 до +45°C
Огнестойкость в соответствии с требованиями пожарной безопасности
Климатическое исполнение УХЛ2
ТУ 5772-002-57453845-2009
Гарантийный срок хранения (после отгрузки товара с предприятия изготовителя) 12 месяцев



СИСТЕМА ШТРИХ-КОДОВ



ПЕРФОРАЦИЯ ДЛЯ КРЕПЛЕНИЯ



ЦВЕТ ПОД ЗАКАЗ



С ЭТИМ ТОВАРОМ ПОКУПАЮТ: АКСЕССУАРЫ стр. 32



ТОВАР СЕРТИФИЦИРОВАН



СТЕПЕНЬ ЗАЩИТЫ

НОВИНКА! Кабель канал «Стандарт» в розничной упаковке для сетевых покупателей. Данная упаковка обеспечивает долгую сохранность кабель канала в товарном виде.



EAC

КАБЕЛЬ КАНАЛ С ДВОЙНЫМ ЗАМКОВ СЕРИИ «ВЕНГЕ»

Артикул	Наименование	Вес упаковки, кг	Количество в упаковке	Объем упаковки, м ³
КК-4812012-010	Кабель канал "Венге" 12*12 (1упак./10м., транспортная 20 упак./200 м.)	11,20	200	0,043
КК-4815010-010	Кабель канал "Венге" 15*10 (1упак./10м., транспортная 20 упак./200 м.)	11,60	200	0,043
КК-4816016-010	Кабель канал "Венге" 16*16 (1упак./10м., транспортная 15 упак./150 м.)	10,14	150	0,043
КК-4820010-010	Кабель канал "Венге" 20*10 (1упак./10м., транспортная 20 упак./200 м.)	11,60	200	0,043
КК-4825016-008	Кабель канал "Венге" 25*16 (1упак./8м., транспортная 13 упак./104 м.)	9,02	104	0,043
КК-4825025-006	Кабель канал "Венге" 25*25 (1упак./6м., транспортная 12 упак./72м.)	7,60	72	0,043
КК-4840016-004	Кабель канал "Венге" 40*16 (1упак./4м., транспортная 15 упак./60 м.)	7,35	60	0,043
КК-4840025-004	Кабель канал "Венге" 40*25 (1упак./4м., транспортная 10 упак./40 м.)	7,62	40	0,043

КАБЕЛЬНЫЙ КАНАЛ С ДВОЙНЫМ ЗАМКОВ СЕРИИ «СОСНА»

Артикул	Наименование	Вес упаковки, кг	Количество в упаковке	Объем упаковки, м ³
КК-3112012-010	Кабель канал "Сосна" 12*12 (1упак./10м., транспортная 20 упак./200 м.)	11,20	200	0,043
КК-3115010-010	Кабель канал "Сосна" 15*10 (1упак./10м., транспортная 20 упак./200 м.)	11,60	200	0,043
КК-3116016-010	Кабель канал "Сосна" 16*16 (1упак./10м., транспортная 15 упак./150 м.)	10,14	150	0,043
КК-3120010-010	Кабель канал "Сосна" 20*10 (1упак./10м., транспортная 20 упак./200 м.)	11,60	200	0,043
КК-3125016-008	Кабель канал "Сосна" 25*16 (1упак./8м., транспортная 13 упак./104 м.)	9,02	104	0,043
КК-3125025-006	Кабель канал "Сосна" 25*25 (1упак./6м., транспортная 12 упак./72м.)	7,60	72	0,043
КК-3140016-004	Кабель канал "Сосна" 40*16 (1упак./4м., транспортная 15 упак./60 м.)	7,35	60	0,043
КК-3140025-004	Кабель канал "Сосна" 40*25 (1упак./4м., транспортная 10 упак./40 м.)	7,62	40	0,043

30

ТРУБЫ

АКСЕССУАРЫ ДЛЯ ТРУБ

МЕТАЛЛО-РУКАВ

АКСЕССУАРЫ ДЛЯ МЕТАЛЛО-РУКАВА

КАБЕЛЬ КАНАЛ

АКСЕССУАРЫ ДЛЯ КАБЕЛЬ КАНАЛОВ

КОРБОККИ

ДОПОЛНИТЕЛЬНЫЕ АКСЕССУАРЫ ДЛЯ МОНТАЖА

КАБЕЛЬ КАНАЛ

КАБЕЛЬ КАНАЛ ЧЕРНЫЙ СЕРИИ «СТАНДАРТ» С ДВОЙНЫМ ЗАМКОМ

Материал самозатухающий ПВХ

Цвет черный

Длина 2000 мм

Температура монтажа от -5 до +60°C

Температура эксплуатации от -40 до +45°C

Огнестойкость в соответствии с требованиями пожарной безопасности

Климатическое исполнение УХЛ2

ТУ 5772-002-57453845-2009

Гарантийный срок хранения
(после отгрузки товара с предприятия
изготовителя) 12 месяцев

IP40

СТЕПЕНЬ ЗАЩИТЫ



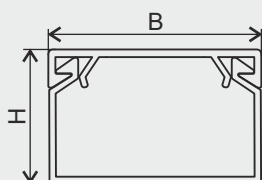
СИСТЕМА
ШТРИХ-КОДОВ



ЦВЕТ И РАЗМЕР
«ПОД ЗАКАЗ»



ТОВАР
СЕРТИФИЦИРОВАН



Артикул	Наименование	Ширина основания, мм (B)	Высота, мм (H)	Полезное сечение, мм ²	Количество в упаковке, м	Примерный объем упаковки, м ³	Теоретич.вес упаковки, кг
КК-8012012-200	Кабель канал черный 12x12	12±0,4	12±0,4	130	200	0,031	11,20
КК-8015010-200	Кабель канал черный 15x10	15±0,4	10±0,4	135	200	0,033	11,60
КК-8016016-140	Кабель канал черный 16x16	16±0,4	16±0,4	230	140	0,039	10,14
КК-8020010-160	Кабель канал черный 20x10	20±0,4	10±0,4	180	160	0,035	11,60
КК-8025016-084	Кабель канал черный 25x16	25±0,4	16±0,4	360	84	0,036	9,02
КК-8025025-060	Кабель канал черный 25x25	25±0,4	25±0,4	563	60	0,040	7,60
КК-8040016-048	Кабель канал черный 40x16	40±0,4	16±0,4	576	48	0,032	7,35
КК-8040025-032	Кабель канал черный 40x25	40±0,4	25±0,4	900	32	0,040	7,62
КК-8040040-024	Кабель канал черный 40x40	40±0,5	40±0,5	1440	24	0,040	5,34
КК-8060040-040	Кабель канал черный 60x40	60±0,5	40±0,5	2160	40	0,100	15,64
КК-8060060-024	Кабель канал черный 60x60	60±0,5	60±0,5	3240	24	0,086	14,24
КК-8080040-024	Кабель канал черный 80x40	80±0,5	40±0,5	2880	24	0,077	12,03
КК-8080060-016	Кабель канал черный 80x60	80±0,5	60±0,5	4320	16	0,086	9,26
КК-8010040-024	Кабель канал черный 100x40	100±0,5	40±0,5	3600	24	0,096	12,56
КК-8010060-018	Кабель канал черный 100x60	100±0,5	60±0,5	5400	18	0,111	10,76

КАБЕЛЬ КАНАЛ

КАБЕЛЬ КАНАЛ СЕРЫЙ СЕРИИ «СТАНДАРТ» С ДВОЙНЫМ ЗАМКОМ

Материал самозатухающий ПВХ

Цвет серый

Длина 2000 мм

Температура монтажа от -5 до +60°C

Температура эксплуатации от -40 до +45°C

Огнестойкость в соответствии с требованиями пожарной безопасности

Климатическое исполнение УХЛ2

ТУ 5772-002-57453845-2009

Гарантийный срок хранения (после отгрузки товара с предприятия изготовителя) 12 месяцев

IP40

СТЕПЕНЬ ЗАЩИТЫ

НОВИНКА



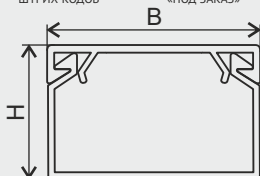
СИСТЕМА ШТРИХ-КОДОВ



ЦВЕТ И РАЗМЕР «ПОД ЗАКАЗ»



ТОВАР СЕРТИФИЦИРОВАН



EAC

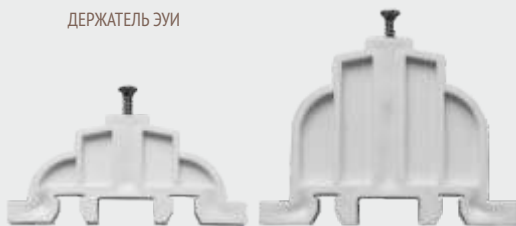
Артикул	Наименование	Ширина основания, мм (B)	Высота, мм (H)	Полезное сечение, мм ²	Количество в упаковке, м	Примерный объем упаковки, м ³	Теоретич. вес упаковки, кг
КК-15712012-200	Кабель канал СЕРЫЙ 12x12	12±0,4	12±0,4	130	200	0,031	11,20
КК-15715010-200	Кабель канал СЕРЫЙ 15x10	15±0,4	10±0,4	135	200	0,033	11,60
КК-15716016-140	Кабель канал СЕРЫЙ 16x16	16±0,4	16±0,4	230	140	0,039	10,14
КК-15720010-160	Кабель канал СЕРЫЙ 20x10	20±0,4	10±0,4	180	160	0,035	11,60
КК-15725016-084	Кабель канал СЕРЫЙ 25x16	25±0,4	16±0,4	360	84	0,036	9,02
КК-15725025-060	Кабель канал СЕРЫЙ 25x25	25±0,4	25±0,4	563	60	0,040	7,60
КК-15740016-048	Кабель канал СЕРЫЙ 40x16	40±0,4	16±0,4	576	48	0,032	7,35
КК-15740025-032	Кабель канал СЕРЫЙ 40x25	40±0,4	25±0,4	900	32	0,040	7,62
КК-15740040-024	Кабель канал СЕРЫЙ 40x40	40±0,5	40±0,5	1440	24	0,040	5,34
КК-15760040-040	Кабель канал СЕРЫЙ 60x40	60±0,5	40±0,5	2160	40	0,100	15,64
КК-15760060-024	Кабель канал СЕРЫЙ 60x60	60±0,5	60±0,5	3240	24	0,086	14,24
КК-15780040-024	Кабель канал СЕРЫЙ 80x40	80±0,5	40±0,5	2880	24	0,077	12,03
КК-15780060-016	Кабель канал СЕРЫЙ 80x60	80±0,5	60±0,5	4320	16	0,086	9,26
КК-15710040-024	Кабель канал СЕРЫЙ 100x40	100±0,5	40±0,5	3600	24	0,096	12,56
КК-15710060-018	Кабель канал СЕРЫЙ 100x60	100±0,5	60±0,5	5400	18	0,111	10,76

АКСЕССУАРЫ ДЛЯ КАБЕЛЬ КАНАЛА

IP20

СТЕПЕНЬ ЗАЩИТЫ

ДЕРЖАТЕЛЬ ЭУИ



РАЗДЕЛИТЕЛЬНАЯ ПЕРЕГОРОДКА



Артикул	Наименование	ГРУППОВАЯ УПАКОВКА			ТРАНСПОРТНАЯ УПАКОВКА		
		кол-во, шт	вес, кг	объем, м ³	кол-во, шт	вес, кг	объем, м ³
АК-К-419040-600	Держатель ЭУИ для ПКК 100x40 «КУПЕ»	10	0,05	0,001	600	3,598	0,020
АК-К-419060-400	Держатель ЭУИ для ПКК 100x60 «КУПЕ»	10	0,08	0,001	400	3,666	0,020
АК-К-72040-001	Перегородка для ПКК 100x40 «КУПЕ»	1	0,01	0,001	20	8,700	0,150
АК-К-72060-001	Перегородка для ПКК 100x60 «КУПЕ»	1	0,01	0,001	20	9,000	0,150

КАБЕЛЬ КАНАЛ НАПОЛЬНЫЙ

НАПОЛЬНЫЙ КАБЕЛЬ КАНАЛ 70*16 СЕРИИ «СТАНДАРТ»

ОПИСАНИЕ

Кабель канал напольный предназначается для наружного монтажа кабелей, проводов и линий связи внутри помещений, в которых имеет место постоянная перестановка рабочих мест, невозможно представить без данного решения подвода информационных и силовых линий.

Канал гарантирует защиту электропроводов от механических воздействий. Крепится к поверхности через перфорированное дно.

Конструктивно изделие состоит из следующих частей: корпуса канала и крышки, которая соединяется с корпусом при помощи замка - защелкивается. На крышку нанесена защитная пленка, которая легко удаляется после монтажа.

Изготовлен из самозатухающего поливинилхлорида (ПВХ).

Области применения:

Здания жилого и офисного типа, производственные и муниципальные здания, объекты инфраструктуры.

ТЕХНИЧЕСКИЕ ХАРАКТЕРИСТИКИ

Материал самозатухающий ПВХ

Цвет светло-серый, серый, серый бетон, черный, бежевый, коричневый, серый платинум

Длина 2000 мм

Температура монтажа от -5 до +60°C

Температура эксплуатации от -40 до +45°C

Огнестойкость в соответствии с требованиями пожарной безопасности

Климатическое исполнение УХЛ2

ТУ 5772-002-57453845-2009

Гарантийный срок хранения (после отгрузки товара с предприятия изготовителя) 12 месяцев



СИСТЕМА ШТРИХ-КОДОВ



ПЕРФОРАЦИЯ ДЛЯ КРЕПЛЕНИЯ



ЦВЕТ ПОД ЗАКАЗ



IP40

СТЕПЕНЬ ЗАЩИТЫ



ТОВАР СЕРТИФИЦИРОВАН



EAC

Артикул	Наименование	Цвет	Упаковка, м	Объем упаковки, м ³	Вес упаковки, кг
КК-7107016-042	Напольный кабель канал «Стандарт», 70x16	светло-серый RAL 7035	42	0,058	20,41
КК-7770016-042	Напольный кабель канал «Стандарт», 70x16	серый RAL 7046	42	0,058	20,41
КК-7117016-042	Напольный кабель канал «Стандарт», 70x16	серый бетон RAL 7023	42	0,058	20,41
КК-7070016-042	Напольный кабель канал «Стандарт», 70x16	черный RAL 9004	42	0,058	20,41
КК-7127016-042	Напольный кабель канал «Стандарт», 70x16	бежевый RAL 1001	42	0,058	20,41
КК-7870016-042	Напольный кабель канал «Стандарт», 70x16	коричневый RAL 8016	42	0,058	20,41
КК-7870016-042	Напольный кабель канал «Стандарт», 70x16	серый платинум RAL 7036	42	0,058	20,41

КАБЕЛЬ КАНАЛ НАПОЛЬНЫЙ

НАПОЛЬНЫЙ КАБЕЛЬ КАНАЛ 93*17 СЕРИИ «СТАНДАРТ»

ОПИСАНИЕ

Кабель канал напольный предназначается для наружного монтажа кабелей, проводов и линий связи внутри помещений, в которых имеет место постоянная перестановка рабочих мест, невозможно представить без данного решения подвода информационных и силовых линий.

Канал гарантирует защиту электропроводов от механических воздействий. Крепится к поверхности через перфорированное дно.

Конструктивно изделие состоит из следующих частей: корпуса канала и крышки, которая соединяется с корпусом при помощи замка - защелкивается. На крышку нанесена защитная пленка, которая легко удаляется после монтажа.

Изготовлен из самозатухающего поливинилхлорида (ПВХ).

Области применения:

Здания жилого и офисного типа, производственные и муниципальные здания, объекты инфраструктуры.

ТЕХНИЧЕСКИЕ ХАРАКТЕРИСТИКИ

Материал самозатухающий ПВХ

Цвет светло-серый, серый, серый бетон, черный, бежевый, коричневый

Длина 2000 мм

Температура монтажа от -5 до +60°C

Температура эксплуатации от -40 до +45°C

Огнестойкость в соответствии с требованиями пожарной безопасности

Климатическое исполнение УХЛ2

ТУ 5772-002-57453845-2009

Гарантийный срок хранения (после отгрузки товара с предприятия изготовителя) 12 месяцев



СИСТЕМА ШТРИХ-КОДОВ



ПЕРФОРАЦИЯ ДЛЯ КРЕПЛЕНИЯ



ЦВЕТ ПОД ЗАКАЗ



IP40

СТЕПЕНЬ ЗАЩИТЫ



ТОВАР СЕРТИФИЦИРОВАН

НОВИНКА



ЕАС

Артикул	Наименование	Цвет	Упаковка, м	Объем упаковки, м ³	Вес упаковки, кг
КК-7109317-028	Напольный кабель канал «Стандарт», 93x17	светло-серый RAL 7035	28	0,042	19,050
КК-7793017-028	Напольный кабель канал «Стандарт», 93x17	серый RAL 7046	28	0,042	19,050
КК-7119317-028	Напольный кабель канал «Стандарт», 93x17	серый бетон RAL 7023	28	0,042	19,050
КК-7093017-028	Напольный кабель канал «Стандарт», 93x17	черный RAL 9004	28	0,042	19,050
КК-7129317-028	Напольный кабель канал «Стандарт», 93x17	бежевый RAL 1001	28	0,042	19,050
КК-7893017-028	Напольный кабель канал «Стандарт», 93x17	коричневый RAL 8016	28	0,042	19,050
КК-7139317-028	Напольный кабель канал «Стандарт», 93x17	серый платинум RAL 7036	28	0,042	19,050

КАБЕЛЬ КАНАЛ ПЕРФОРИРОВАННЫЙ

НАПОЛЬНЫЙ КАБЕЛЬ ПЕРФОРИРОВАННЫЙ

ОПИСАНИЕ

Кабель-канал перфорированный предназначен для организации кабельной разводки в электрораспределительных шкафах и придания эстетической законченности внутри шкафа.

Преимущества:

Организация кабельной разводки в электрораспределительных шкафах.

Предохранение проводки от механических повреждений.

Обеспечение электробезопасности.

Обеспечение быстрого доступа к проводке в аварийной ситуации.

Возможность быстрой модернизации и дополнения проводки.

Упрощение монтажа электропроводки при строительстве и реконструкции зданий и сооружений.

Области применения: здания жилого и офисного типа, производственные и муниципальные здания, объекты инфраструктуры

ТЕХНИЧЕСКИЕ ХАРАКТЕРИСТИКИ

Материал самозатухающий ПВХ

Цвет серый

Длина 2000 мм

Температура монтажа от -5 до +60°C

Температура эксплуатации от -40 до +45°C

Огнестойкость в соответствии с требованиями пожарной безопасности

Климатическое исполнение УХЛ2

ТУ 5772-002-57453845-2009

Гарантийный срок хранения (после отгрузки товара с предприятия изготовителя) 12 месяцев



СИСТЕМА ШТРИХ-КОДОВ



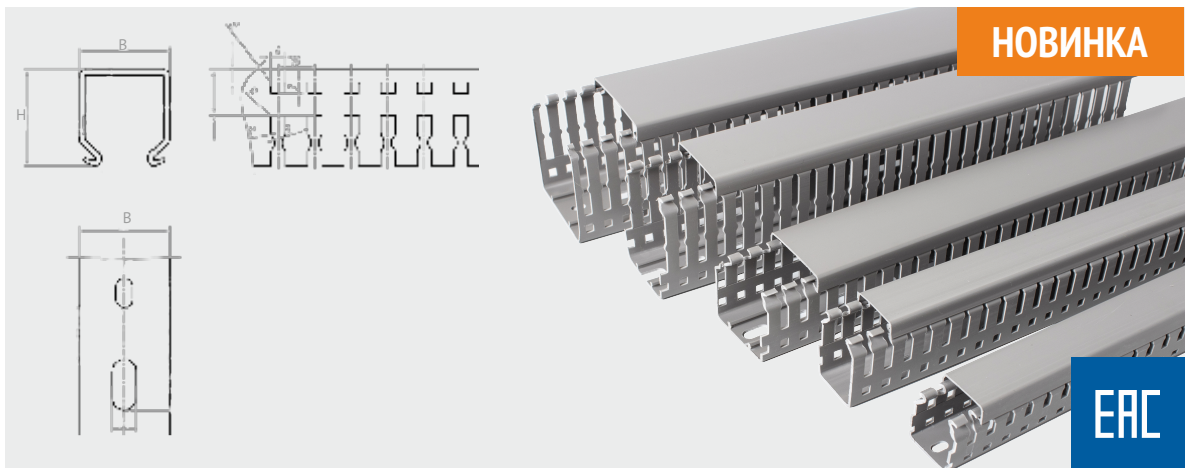
ПЕРФОРАЦИЯ ДЛЯ КРЕПЛЕНИЯ



ЦВЕТ ПОД ЗАКАЗ



ТОВАР СЕРТИФИЦИРОВАН



Артикул	Наименование	Цвет	Упаковка, м	Объем упаковки, м ³	Вес упаковки, кг
КК-61325030-060	Кабель канал перфорированный 25x30	серый	60	0,043	7,400
КК-61325040-040	Кабель канал перфорированный 25x40	серый	40	0,043	6,600
КК-61340040-036	Кабель канал перфорированный 40x40	серый	36	0,043	9,400
КК-61340060-024	Кабель канал перфорированный 40x60	серый	24	0,043	9,400
КК-61360060-016	Кабель канал перфорированный 60x60	серый	16	0,043	9,400

КОРОБКИ УСТАНОВОЧНЫЕ

КОРОБКИ УСТАНОВОЧНЫЕ ДЛЯ СКРЫТОГО МОНТАЖА В КИРПИЧНЫХ И БЕТОННЫХ СТЕНАХ

КОРОБКА МОНТАЖНАЯ УПс 68/45 КОРОБКА МОНТАЖНАЯ УПс 68/42

Предназначена для подштукатурного монтажа в бетонных и кирпичных стенах. Изготавливается из высококачественного сырья. Коробка имеет легко выламываемые входные отверстия для ввода кабеля различного типа и размера (силовые, телефонные, компьютерные и т.д.)

Материал полипропилен
Цвет УПс 68/45 синий, черный
Цвет УПс 68/42 красный
Размеры диаметр - 68 мм, высота - 45 мм, 42 мм
Напряжение 400 В
Входные отверстия 8x20 мм
Межцентровое монтажное расстояние 71 мм
Климатическое исполнение УХЛ2
ТУ 3464-005-57453845-2009
Температура монтажа от -5 до +60°C
Температура эксплуатации от -25 до +40°C
Гарантийный срок хранения (после отгрузки товара с предприятия изготовителя) 12 месяцев

IP20

СТЕПЕНЬ ЗАЩИТЫ



Коробка монтажная УПс 68/45
КУ-50034068-200



Коробка монтажная УПс 68/45
КУ-50033068-200



Коробка монтажная УПс 68/45
КУ-50033068-200-i



Усиленная
коробка монтажная УПс 68/42
КУ-50043068-300-i

КОРОБКА МОНТАЖНАЯ УПс 68/45

Артикул	Наименование	Особенности	Объем упаковки, м ³	Вес упаковки, кг	Количество в упаковке, шт
КУ-50034068-200	Коробка монтажная УПс 68/45	Стыковочные узлы	0,052	3,45	200
КУ-50033068-200	Коробка монтажная УПс 68/45	Саморезы 2 шт, стыковочные узлы	0,052	3,65	200
КУ-50033068-200-i	Коробка монтажная УПс 68/45	Саморезы 2 шт, стыковочные узлы, индивид. штрих-код	0,052	3,65	200

КОРОБКА МОНТАЖНАЯ УПс 68/42 УСИЛЕННАЯ

Артикул	Наименование	Особенности	Объем упаковки, м ³	Вес упаковки, кг	Количество в упаковке, шт
КУ-50043068-300-i	Коробка монтажная УПс 68/42	Саморезы 2 шт, стыковочные узлы, индивид. штрих-код	0,073	6,20	300

СОЕДИНИТЕЛЬ СЗАЗ ДЛЯ КОРОБОК 68/45

Предназначен для соединения установочных коробок 68/45.1.1 и 68/45.1.2 между собой в ряд. Обеспечивает легкий монтаж кабеля через несколько подрозетников.

Материал полипропилен
Цвет синий, желтый
Климатическое исполнение УХЛ2
ТУ 3464-005-57453845-2009

IP20

СТЕПЕНЬ ЗАЩИТЫ



Артикул	Наименование	ГРУППОВАЯ УПАКОВКА			ТРАНСПОРТНАЯ УПАКОВКА		
		кол-во, шт	вес, кг	объем, м ³	кол-во, шт	вес, кг	объем, м ³
АК-50268-030	СЗА3 соединительный кабель канал	30	0,144	0,001	900	4,32	0,0588

КОРОБКИ УСТАНОВОЧНЫЕ

КОРОБКА УСТАНОВОЧНАЯ ПРИБОРНАЯ В БЕТОН УПп 68/45.1.1

Предназначена для подштукатурного монтажа в бетонных и кирпичных стенах. Изготавливается из высококачественного сырья. Коробка имеет легко выламываемые входные отверстия для ввода кабеля различного типа и размера (силовые, телефонные, компьютерные и т.д.)

Материал полипропилен
Цвет синий, черный
Размеры диаметр - 68 мм, высота - 45 мм
Напряжение 400 В
Входные отверстия 8x20 мм
Межцентровое монтажное расстояние 71 мм
Климатическое исполнение УХЛ2
ТУ 3464-005-57453845-2009

Температура монтажа от -5 до +60°C
Температура эксплуатации от -25 до +40°C
Гарантийный срок хранения
(после отгрузки товара с предприятия
изготовителя) 12 месяцев



IP20

СТЕПЕНЬ ЗАЩИТЫ

Артикул	Наименование	Особенности	Объем упаковки, м ³	Вес упаковки, кг	Количество в упаковке, шт
КУ-50031068-200	Коробка монтажная УПп 68/45.1.1	Саморезы 2 шт	0,052	3,05	200
КУ-50031068-200-i	Коробка монтажная УПп 68/45.1.1	Саморезы 2 шт, индивидуальный штрих-код	0,052	3,05	200

КОРОБКА УСТАНОВОЧНАЯ ПРИБОРНАЯ ДЛЯ ПОЛЫХ СТЕН С ПЛАСТМАССОВЫМИ ЛАПКАМИ УПп 68/45.1.2

Предназначена для установки в полые стены (гипсокартон). Изготавливается из высококачественного сырья. Коробка имеет легко выламываемые входные отверстия для ввода кабеля различного типа и размера (силовые, телефонные, компьютерные и т.д.). Благодаря простой и надежной конструкции прижимных лапок установочной коробки, можно обеспечить довольно быстрый и надежный монтаж данного типа коробки.

Материал полипропилен
Цвет синий, черный
Размеры диаметр - 68 мм, высота - 45 мм
Напряжение 400 В
Входные отверстия 5x20 мм, 1x16 мм
Межцентровое монтажное расстояние 71 мм
Климатическое исполнение УХЛ2
ТУ 3464-005-57453845-2009

Температура монтажа от -5 до +60°C
Температура эксплуатации от -25 до +40°C
Гарантийный срок хранения
(после отгрузки товара
с предприятия
изготовителя) 12 месяцев



IP20

СТЕПЕНЬ ЗАЩИТЫ

Может комплектоваться соединителем «бабочка»

Артикул	Наименование	Особенности	Объем упаковки, м ³	Вес упаковки, кг	Количество в упаковке, шт
КУ-50132168-200	Коробка монтажная УПп 68/45.1.2	Саморезы 4 шт	0,052	3,45	200
КУ-50132168-200-i	Коробка монтажная УПп 68/45.1.2	Саморезы 4 шт, индивидуальный штрих-код	0,052	3,45	200

КРЫШКА УНИВЕРСАЛЬНАЯ 60 ММ

Материал полипропилен
Цвет белый
Климатическое исполнение УХЛ2
ТУ 3464-005-57453845-2009

IP20

СТЕПЕНЬ ЗАЩИТЫ



Артикул	Наименование	ГРУППОВАЯ УПАКОВКА	ТРАНСПОРТНАЯ УПАКОВКА		
			кол-во, шт	вес, кг	объем, м ³
АК-50360-020	Крышка универсальная 60 мм	Пленка ПНД, 20 шт	800	7,05	0,024

ТРУБЫ

АКСЕССУАРЫ
ДЛЯ ТРУБ

МЕТАЛЛО-
РУКАВ

АКСЕССУАРЫ
ДЛЯ МЕТАЛЛО-
РУКАВА

КАБЕЛЬ КАНАЛ

АКСЕССУАРЫ
ДЛЯ КАБЕЛЬ
КАНАЛОВ

КОРОБКИ

ДОПОЛНИ-
ТЕЛЬНЫЕ
АКСЕССУАРЫ
ДЛЯ МОНТАЖА

37

КОРОБКИ МОНТАЖНЫЕ

КОРОБКИ ЭЛЕКТРОМОНТАЖНЫЕ ДЛЯ СКРЫТОГО МОНТАЖА

Предназначена для разветвления кабелей и проводов, а также для скрытия и дополнительной защиты мест коммутации. Коробка встраивается в стену из кирпича или бетона. Применяется только внутри помещений, лишенных влаги и большого количества пыли.

Преимущества:

- Бюджетная цена.
- Надежное крепление крышки к основанию без саморезов.
- Удобство фиксации через пластиковые лапки.
- Шероховатая поверхность крышки при необходимости позволяет нанести финишное покрытие при отделке или маркировку.
- Возможность выбрать коробку подходящего цвета.

Материал полипропилен

Цвет белый, черный, серый * (под заказ)

Климатическое исполнение УХЛ2

ТУ 3464-005-57453845-2009

Температура монтажа от -5 до +60°C

Температура эксплуатации от -25 до +40°C

Гарантийный срок хранения

(после отгрузки товара с предприятия изготовителя) 12 месяцев

IP20

СТЕПЕНЬ ЗАЩИТЫ



Коробка монтажная У 191 СП

Коробка монтажная У 192 СП

Коробка монтажная У 194 СП

Коробка монтажная У 195 СП



Артикул	Наименование	Цвет	Размеры	Объем упаковки, м ³	Вес упаковки, кг	Количество в упаковке, шт
КМ-500000191-096	Коробка монтажная У 191 СП	Черно-белый цвет	Диаметр - 102 мм, высота - 15 мм	0,02	2,90	96
КМ-500090191-096	Коробка монтажная У 191 СП	Белый цвет	Диаметр - 102 мм, высота - 15 мм	0,02	2,90	96
КМ-500000192-048	Коробка монтажная У 192 СП	Черно-белый цвет	Диаметр - 102 мм, высота - 30 мм	0,02	1,75	48
КМ-500090192-048	Коробка монтажная У 192 СП	Белый цвет	Диаметр - 102 мм, высота - 30 мм	0,02	1,75	48
КМ-500000194-180	Коробка монтажная У 194 СП	Черно-белый цвет	Диаметр - 75 мм, высота - 15 мм	0,02	3,26	180
КМ-500090194-180	Коробка монтажная У 194 СП	Белый цвет	Диаметр - 75 мм, высота - 15 мм	0,02	3,26	180
КМ-500000195-096	Коробка монтажная У 195 СП	Черно-белый цвет	Диаметр - 75 мм, высота - 30 мм	0,02	2,14	96
КМ-500090195-096	Коробка монтажная У 195 СП	Белый цвет	Диаметр - 75 мм, высота - 30 мм	0,02	2,14	96

КОРОБКА УСТАНОВОЧНАЯ

Коробка СП Л253М УЗ предназначена для крепления потолочного светильника в панелях перекрытия и подводе к нему проводов групповой цепи. Комплект коробки состоит из корпуса, крышки и металлической планки.

Коробка СП Л250М УЗ используется в качестве распределительной коробки. Коробки замонтируются крышкой наружу.

Материал корпуса и крышки полипропилен

Материал планки металл

Цвет черный

Климатическое исполнение УХЛ2

ТУ 3464-005-57453845-2009

Температура монтажа от -5 до +60°C

Температура эксплуатации от -25 до +40°C

Гарантийный срок хранения (после отгрузки товара с предприятия изготовителя) 12 месяцев

IP44

СТЕПЕНЬ ЗАЩИТЫ



Коробка установочная СП Л250М УЗ

Коробка установочная СП Л253М УЗ

Артикул	Наименование	Размеры	Объем упаковки, м ³	Вес упаковки, кг	Количество в упаковке, шт
КУ-502000250-060	Коробка установочная СП Л250М УЗ	Диаметр - 75 мм, высота - 62 мм	0,024	3,80	60
КУ-502000253-060	Коробка установочная СП Л253М УЗ	Диаметр - 75 мм, высота - 62 мм	0,024	3,80	60

КОРОБКИ РАСПРЕДЕЛИТЕЛЬНЫЕ

КОРОБКА РАСПРЕДЕЛИТЕЛЬНАЯ СП Л251 У3

Предназначена для размещения узлов соединения проводов при переходе электропроводки из панели перекрытия в стеновую панель.

Материал полипропилен

Цвет черный

Климатическое исполнение УХЛ2

ТУ 3464-005-57453845-2009

Температура монтажа от -5 до +60°C

Температура эксплуатации от -25 до +40°C

Гарантийный срок хранения

(после отгрузки товара с предприятия изготовителя) 12 месяцев



СТЕПЕНЬ ЗАЩИТЫ



Артикул	Наименование	Размеры	Объем упаковки, м ³	Вес упаковки, кг	Количество в упаковке, шт
КР-502000251-060	Коробка распределительная СП Л251 У3	длина 132 мм, глубина 62 мм, высота 88 мм	0,042	6,40	60

САЛЬНИК PG

Предназначен для ввода проводов и кабелей в электрощитовое оборудование с целью защиты проводников от механического повреждения и защиты самой сборки от проникновения пыли и влаги в месте ввода.

Основные преимущества:

- Большой ассортимент.
- Высокое качество материалов сальника.
- Широкий температурный диапазон работы.
- Устойчивость к воздействию агрессивных средств (соль, кислоты, пары алкоголя, смазочные вещества и т.д.).
- Простой монтаж при помощи трубного ключа.

Материал корпуса, гайки уплотнения и фиксирующей гайки нейлон

Материал уплотнителя и прокладки неопрен

Цвет серый

Климатическое исполнение УХ1, ХЛ1

Гарантийный срок хранения

(после отгрузки товара с предприятия изготовителя) 12 месяцев



СТЕПЕНЬ ЗАЩИТЫ



Артикул	Наименование	Диаметр проводника, мм	Количество в упаковке, м	Объем упаковки, м ³	Вес упаковки, кг
АК-97007-010	Сальник PG 7	3-6,5	10/1200	0,024	6,045
АК-97009-010	Сальник PG 9	4-8	10/900	0,024	6,765
АК-97011-010	Сальник PG 11	5-10	10/800	0,024	7,885
АК-97013-010	Сальник PG 13	9-13	10/600	0,024	6,765
АК-97016-010	Сальник PG 16	10-14	10/500	0,024	7,085
АК-97019-010	Сальник PG 19	12-15	10/300	0,024	6,765
АК-97021-010	Сальник PG 21	13-18	10/300	0,024	7,005
АК-97024-010	Сальник PG 24	15-22	10/300	0,024	7,815
АК-97029-010	Сальник PG 29	18-25	10/150	0,024	6,120
АК-97036-010	Сальник PG 36	22-32	10/80	0,024	5,357
АК-97042-010	Сальник PG 42	33-40	10/60	0,024	5,259
АК-97048-010	Сальник PG 48	37-44	10/50	0,024	4,925
АК-97063-010	Сальник PG 63	42-50	10/40	0,024	6,063

КОРОБКИ РАСПЯЧНЫЕ

КОРОБКИ РАСПЯЧНЫЕ ДЛЯ ОТКРЫТОЙ ПРОВОДКИ

Предназначена для разветвления проводов и кабеля, защищает от сырости и механических повреждений мест соединения электропроводных кабелей. Изготавливается из высококачественного сырья. Может быть использована на открытом воздухе.

Материал полипропилен

Цвет белый, черный, серый RAL7035

Климатическое исполнение УХЛ2

ТУ 3464-005-57453845-2009

Температура монтажа от -5 до +60°C

Температура эксплуатации от -25 до +40°C

Гарантийный срок хранения (после отгрузки товара с предприятия изготовителя) 12 месяцев

IP54

СТЕПЕНЬ ЗАЩИТЫ

65x40 мм



Артикул	Размеры	Цвет	Входные отверстия	Объем упаковки, м ³	Вес упаковки, кг	Количество в упаковке, шт
КО-51000065-060	диаметр - 65 мм, высота - 40 мм	черный	4 гермоввода	0,020	2,50	60
КО-51007065-180-i	диаметр - 65 мм, высота - 40 мм	серый	4 гермоввода	0,059	7,00	180
КО-51007065-180	диаметр - 65 мм, высота - 40 мм	серый	4 гермоввода	0,059	7,00	180
КО-51009065-180	диаметр - 65 мм, высота - 40 мм	белый	4 гермоввода	0,059	7,00	180

85x40 мм



Артикул	Размеры	Цвет	Входные отверстия	Объем упаковки, м ³	Вес упаковки, кг	Количество в упаковке, шт
КО-51000085-032	диаметр - 85 мм, высота - 40 мм	черный	4 гермоввода	0,020	1,80	32
КО-51007085-120-i	диаметр - 85 мм, высота - 40 мм	серый	4 гермоввода	0,059	6,02	120
КО-51007085-120	диаметр - 85 мм, высота - 40 мм	серый	4 гермоввода	0,059	6,02	120
КО-51009085-120	диаметр - 85 мм, высота - 40 мм	белый	4 гермоввода	0,059	6,02	120

65x65x50 мм



Артикул	Размеры	Цвет	Входные отверстия	Объем упаковки, м ³	Вес упаковки, кг	Количество в упаковке, шт
КО-51010065-045	Ш x Г - 65x65 мм, высота - 50 мм	черный	4 гермоввода	0,020	2,20	45
КО-51017065-150-i	Ш x Г - 65x65 мм, высота - 50 мм	серый	4 гермоввода	0,049	6,75	150
КО-51017065-150	Ш x Г - 65x65 мм, высота - 50 мм	серый	4 гермоввода	0,049	6,75	150
КО-51019065-150	Ш x Г - 65x65 мм, высота - 50 мм	белый	4 гермоввода	0,049	6,75	150

40

ТРУБЫ

АКСЕССУАРЫ
ДЛЯ ТРУБ

МЕТАЛЛО-
РУКАВ

АКСЕССУАРЫ
ДЛЯ МЕТАЛЛО-
РУКАВА

КАБЕЛЬ КАНАЛ

АКСЕССУАРЫ
ДЛЯ КАБЕЛЬ
КАНАЛОВ

КОРОБКИ

ДОПОЛНИ-
ТЕЛЬНЫЕ
АКСЕССУАРЫ
ДЛЯ МОНТАЖА

КОРОБКИ РАСПЯЧНЫЕ

80x80x50 мм



Артикул	Размеры	Цвет	Входные отверстия	Объем упаковки, м ³	Вес упаковки, кг	Количество в упаковке, шт
КО-52010080-032	Ш x Г - 80x80 мм, высота - 50 мм	черный	7 с гермовводами	0,020	2,07	32
КО-52117080-100	Ш x Г - 80x80 мм, высота - 50 мм	серый	7 без гермовводов	0,059	6,00	100
КО-52017080-100	Ш x Г - 80x80 мм, высота - 50 мм	серый	7 с гермовводами	0,059	6,00	100
КО-52019080-100	Ш x Г - 80x80 мм, высота - 50 мм	белый	7 с гермовводами	0,059	6,00	100
КО-32012080-032-i	Ш x Г - 80x80 мм, высота - 50 мм	оранжевый	7 с гермовводами	0,020	2,07	32
КО-32013080-032-i	Ш x Г - 80x80 мм, высота - 50 мм	красный	7 с гермовводами	0,020	2,07	32

100x100x50 мм



Артикул	Размеры	Цвет	Входные отверстия	Объем упаковки, м ³	Вес упаковки, кг	Количество в упаковке, шт
КО-53010100-018	Ш x Г - 100x100 мм, высота - 50 мм	черный	8 с гермовводами	0,020	1,74	18
КО-53117100-060	Ш x Г - 100x100 мм, высота - 50 мм	серый	8 без гермовводов	0,048	5,20	60
КО-53017100-060	Ш x Г - 100x100 мм, высота - 50 мм	серый	8 с гермовводами	0,048	5,20	60
КО-53019100-060	Ш x Г - 100x100 мм, высота - 50 мм	белый	8 с гермовводами	0,048	5,20	60
КО-32012100-018-i	Ш x Г - 100x100 мм, высота - 50 мм	оранжевый	8 с гермовводами	0,020	1,74	18
КО-32013100-018-i	Ш x Г - 100x100 мм, высота - 50 мм	красный	8 с гермовводами	0,020	1,74	18

КОРОБКИ РАСПЯЧНЫЕ

КОРОБКА РАСПЯЧНАЯ ДЛЯ ОТКРЫТОЙ ПРОВОДКИ ПОД СВЕТЛОЕ И ТЕМНОЕ ДЕРЕВО

Предназначена для разветвления проводов и кабеля, защищает от сырости и механических повреждений мест соединения электропроводных кабелей. Основное применение в деревянном домостроении, монтаж проводки в помещениях, выполненных из дерева или в отделке деревом. Высококачественное сырьё, отличное качество термопечати.

Материал полипропилен

Цвет «Под светлое дерево»,
«Под темное дерево»

Температура монтажа от -5 до +60°C

Климатическое исполнение УХЛ2

ТУ 3464-005-57453845-2009

IP54

СТЕПЕНЬ ЗАЩИТЫ



65x40 мм

85x40 мм

Артикул	Размеры	Цвет	Входные отверстия	Объем упаковки, м ³	Вес упаковки, кг	Количество в упаковке, шт
КО-81001065-060	диаметр - 65 мм, высота - 40 мм	под светлое дерево	4 гермоввода	0,0203	2,50	60
КО-81001085-032	диаметр - 85 мм, высота - 40 мм	под светлое дерево	4 гермоввода	0,0203	1,80	32
КО-91008065-060	диаметр - 65 мм, высота - 40 мм	под темное дерево	4 гермоввода	0,0203	2,50	60
КО-91008085-032	диаметр - 85 мм, высота - 40 мм	под темное дерево	4 гермоввода	0,0203	1,80	32



65x65x50 мм

80x80x50 мм

100x100x50 мм



Артикул	Размеры	Цвет	Входные отверстия	Объем упаковки, м ³	Вес упаковки, кг	Количество в упаковке, шт
КО-81011065-045	Ш x Г - 65x65 мм, высота - 50 мм	под светлое дерево	4 гермоввода	0,0203	2,20	45
КО-82011080-032	Ш x Г - 80x80 мм, высота - 50 мм	под светлое дерево	7 гермовводов	0,0203	2,07	32
КО-83011100-018	Ш x Г - 100x100 мм, высота - 50 мм	под светлое дерево	8 гермовводов	0,0203	1,74	18
КО-91018065-045	Ш x Г - 65x65 мм, высота - 50 мм	под темное дерево	4 гермоввода	0,0203	2,20	45
КО-92018080-032	Ш x Г - 80x80 мм, высота - 50 мм	под темное дерево	7 гермовводов	0,0203	2,07	32
КО-93018100-018	Ш x Г - 100x100 мм, высота - 50 мм	под темное дерево	8 гермовводов	0,0203	1,74	18

КОРОБКИ РАСПЯЧНЫЕ

КОРОБКИ РАСПЯЧНЫЕ ПОД МОНТАЖНЫЙ ПИСТОЛЕТ

Материал ударопрочный полипропилен

Цвет черный, серый, оранжевый

Климатическое исполнение УХЛ2

ТУ 3464-005-57453845-2009

Температура монтажа от -5 до +60°C

Температура эксплуатации от -25 до +40°C

Гарантийный срок хранения (после отгрузки товара с предприятия изготовителя) 12 месяцев



IP55

СТЕПЕНЬ ЗАЩИТЫ

Артикул	Размеры	Цвет	Входные отверстия	Объем упаковки, м ³	Вес упаковки, кг	Количество в упаковке, шт
КО-46017100-060	Ш x Г - 100x100 мм, высота - 50 мм	серый	8 с гермовводами	0,048	4,800	60
КО-46017100-060-i	Ш x Г - 100x100 мм, высота - 50 мм	серый	8 с гермовводами	0,048	4,800	60
КО-46012100-018	Ш x Г - 100x100 мм, высота - 50 мм	оранжевый	8 с гермовводами	0,020	2,100	18
КО-46010100-018	Ш x Г - 100x100 мм, высота - 50 мм	черный	8 с гермовводами	0,020	2,100	18
КО-46017100-008	Ш x Г - 100x100 мм, высота - 50 мм	серый	8 с гермовводами	0,007	0,800	8
КО-46017100-018-i	Ш x Г - 100x100 мм, высота - 50 мм	серый	8 с гермовводами	0,020	2,100	18
КО-46012100-008	Ш x Г - 100x100 мм, высота - 50 мм	оранжевый	8 с гермовводами	0,007	0,800	8
КО-46010100-008	Ш x Г - 100x100 мм, высота - 50 мм	черный	8 с гермовводами	0,007	0,800	8

КОРОБКИ МЕЛКОЙ ФАСОВКИ для розничных покупателей



Артикул	Размеры	Цвет	Входные отверстия	Объем упаковки, м ³	Вес упаковки, кг	Количество в упаковке, шт
КО-53017100-008	Ш x Г - 100x100 мм, высота - 50 мм	серый	8 с гермовводами	0,007	0,800	8
КО-53017100-018	Ш x Г - 100x100 мм, высота - 50 мм	серый	8 с гермовводами	0,020	2,100	18
КО-32012100-008	Ш x Г - 100x100 мм, высота - 50 мм	оранжевый	8 с гермовводами	0,007	0,800	8
КО-53019100-008	Ш x Г - 100x100 мм, высота - 50 мм	белый	8 с гермовводами	0,007	0,800	8
КО-52017080-010	Ш x Г - 80x80 мм, высота - 50 мм	серый	7 с гермовводами	0,007	0,753	10
КО-52017080-032	Ш x Г - 80x80 мм, высота - 50 мм	серый	7 с гермовводами	0,020	2,074	32
КО-32012080-010	Ш x Г - 80x80 мм, высота - 50 мм	оранжевый	7 с гермовводами	0,007	0,753	10
КО-52019080-010	Ш x Г - 80x80 мм, высота - 50 мм	белый	7 с гермовводами	0,007	0,753	10
КО-51017065-045	Ш x Г - 65x65 мм, высота - 50 мм	серый	4 с гермовводами	0,020	2,185	45
КО-51017065-010	Ш x Г - 65x65 мм, высота - 50 мм	серый	4 с гермовводами	0,007	0,501	10
КО-51019065-010	Ш x Г - 65x65 мм, высота - 50 мм	белый	4 с гермовводами	0,007	0,501	10
КО-51007085-032	диаметр - 85 мм, высота - 40 мм	серый	4 с гермовводами	0,020	1,808	32
КО-51007065-060	диаметр - 65 мм, высота - 40 мм	серый	4 с гермовводами	0,020	2,496	32
КУ-50031068-020	Коробка монтажная УПп 68/45.1.1	синий	Саморезы 2 шт	0,007	0,425	20
КУ-50132168-020	Коробка монтажная УПп 68/45.1.2	синий	Саморезы 4 шт	0,007	0,483	20
КУ-50033068-020	Коробка монтажная УПС 68/45	синий	Саморезы 2 шт, стыковочные узлы	0,007	0,463	20
КУ-50034068-020	Коробка монтажная УПС 68/45	синий	стыковочные узлы	0,007	0,380	20
КУ-50043068-020	Коробка монтажная УПС 68/45 усиленная	красный	Саморезы 2 шт, стыковочные узлы	0,007	0,463	20

БОКСЫ ДЛЯ АВ И КОРОБКИ РАСПЯЧНЫЕ

БОКСЫ ДЛЯ АВТОМАТИЧЕСКИХ ВЫКЛЮЧАТЕЛЕЙ

Предназначены для монтажа модульной аппаратуры (автоматических выключателей, устройств защитного отключения, сигнальных ламп и т.п.). Защищают от поражения электрическим током при эксплуатации.

Преимущества: встроенная дин-рейка; возможность установки дополнительных модулей; высококачественное сырье; простой монтаж без саморезов; ушки для опломбирования; розничная упаковка.

Материал полипропилен

Цвет белый, «Под светлое дерево»,

«Под темное дерево»

Климатическое исполнение УХЛ2

ТУ 3464-005-57453845-2009

Температура монтажа от -5 до +60°C

Температура эксплуатации от -25 до +40°C



СТЕПЕНЬ ЗАЩИТЫ



Артикул	Наименование	Размеры, мм (ШхВхГ)	Объем упаковки, м³	Вес упаковки, кг	Количество в упаковке, шт
БВ-5019042-156	Бокс для автоматических выключателей на 1-2 модуля	42x124x57	0,051	6,80	156
БВ-5019042-045-i	Бокс для автоматических выключателей на 1-2 модуля, индивид. штрих-код	42x124x57	0,020	2,10	45
БВ-5119075-084	Бокс для автоматических выключателей на 2-4 модуля	75x124x57	0,051	5,90	84
БВ-5119075-028-i	Бокс для автоматических выключателей на 2-4 модуля, индивид. штрих-код	75x124x57	0,020	2,07	28
БВ-8011042-045	Бокс для автоматических выключателей на 1-2 модуля под светлое дерево	42x124x57	0,0203	2,10	45
БВ-8111075-028	Бокс для автоматических выключателей на 2-4 модуля под светлое дерево	75x124x57	0,0203	2,07	28
БВ-9018042-045	Бокс для автоматических выключателей на 1-2 модуля под темное дерево	42x124x57	0,0203	2,10	45
БВ-9118075-028	Бокс для автоматических выключателей на 2-4 модуля под темное дерево	75x124x57	0,0203	2,07	28

КОРОБКА РАСПЯЧНАЯ ДЛЯ КАБЕЛЬ КАНАЛОВ

Применяется для коммутации, скрытия и дополнительной защиты кабелей и проводов при прокладке кабеленесущих систем. Коробка предназначена для открытой установки в жилых помещениях (дома, дачи); объектах коммерческой недвижимости (офисы, торговые центры, общественные помещения); инфраструктурных объектах (больницы, детские сады, школы).

В комплекте саморез 1 шт

Может комплектоваться клеммной колодкой

Материал полипропилен

Цвет белый

Напряжение 400 В

Температура монтажа от -5 до +60°C

Температура эксплуатации от -25 до +40°C

Климатическое исполнение УХЛ2

ТУ 3464-005-57453845-2009

Температура монтажа от -5 до +60°C

Температура эксплуатации от -25 до +40°C

Гарантийный срок хранения (после отгрузки товара

с предприятия изготовителя) 12 месяцев

IP40

СТЕПЕНЬ ЗАЩИТЫ



50x50x20 мм

75x75x20 мм

75x75x28 мм

100x100x29 мм

100x100x50 мм

Артикул	Размеры	Количество в упаковке, шт	Объем упаковки, м³	Вес упаковки, кг
КР-513190050-100	ширина - 50 мм, глубина - 50 мм, высота - 20 мм	100	0,020	1,45
КР-513190075-080	ширина - 75 мм, глубина - 75 мм, высота - 20 мм	80	0,020	2,40
КР-513190075-056	ширина - 75 мм, глубина - 75 мм, высота - 28 мм	56	0,020	1,84
КР-513190100-060	ширина - 100 мм, глубина - 100 мм, высота - 29 мм	60	0,034	3,17
КР-513190100-024	ширина - 100 мм, глубина - 100 мм, высота - 50 мм	24	0,020	1,61

КОРОБКИ РАСПЯЧНЫЕ

КОРОБКА РАСПЯЧНАЯ ДЛЯ КАБЕЛЬ КАНАЛОВ ПОД СВЕТЛОЕ И ТЕМНОЕ ДЕРЕВО

Применяется для коммутации, скрытия и дополнительной защиты кабелей и проводов при прокладке кабеленесущих систем. Коробка предназначена для открытой установки в жилых помещениях (дома, дачи); объектах коммерческой недвижимости (офисы, торговые центры, общественные помещения); инфраструктурных объектах (больницы, детские сады, школы).

Материал полипропилен

Цвет «Под светлое дерево», «Под темное дерево»

Напряжение 400 В

Температура монтажа от -5 до +60°C

Температура эксплуатации от -25 до +40°C

Климатическое исполнение УХЛ2

ТУ 3464-005-57453845-2009

IP40

СТЕПЕНЬ ЗАЩИТЫ

Может комплектоваться клеммной колодкой



50x50x20 мм

75x75x20 мм

75x75x28 мм

100x100x29 мм

100x100x50 мм



Артикул	Размеры	Цвет	Объем упаковки, м ³	Вес упаковки, кг	Количество в упаковке, шт
КР-513110050-100	ширина - 50 мм, глубина - 50 мм, высота - 20 мм	под светлое дерево	0,02	1,45	100
КР-513110075-080	ширина - 75 мм, глубина - 75 мм, высота - 20 мм	под светлое дерево	0,02	2,40	80
КР-513130075-056	ширина - 75 мм, глубина - 75 мм, высота - 28 мм	под светлое дерево	0,02	1,84	56
КР-513110100-060	ширина - 100 мм, глубина - 100 мм, высота - 29 мм	под светлое дерево	0,02	3,17	60
КР-513110100-024	ширина - 100 мм, глубина - 100 мм, высота - 50 мм	под светлое дерево	0,02	1,61	24
КР-513180050-100	ширина - 50 мм, глубина - 50 мм, высота - 20 мм	под темное дерево	0,02	1,45	100
КР-513180075-080	ширина - 75 мм, глубина - 75 мм, высота - 20 мм	под темное дерево	0,02	2,40	80
КР-513140075-056	ширина - 75 мм, глубина - 75 мм, высота - 28 мм	под темное дерево	0,02	1,84	56
КР-513180100-060	ширина - 100 мм, глубина - 100 мм, высота - 29 мм	под темное дерево	0,02	3,17	60
КР-513180100-024	ширина - 100 мм, глубина - 100 мм, высота - 50 мм	под темное дерево	0,02	1,61	24

АКСЕССУАРЫ ДЛЯ МОНТАЖА

ДЮБЕЛЬ-ХОМУТ

Предназначены для крепления круглых кабелей и проводов, а также труб гофрированных к поверхности стен, потолков, полов или перегородок.

Шаг крепления кабельного изделия определяется прочностью основания и весом фиксируемого кабеля. При прокладке пучков кабелей необходимо учитывать тип изоляции, он должен допускать возможность групповой прокладки.

Преимущества:

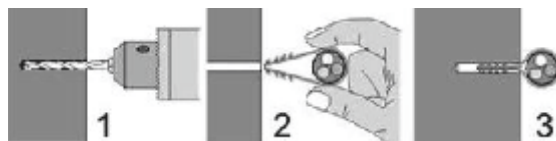
- Монтаж без дюбелей и шурупов.
- Устойчивы к ультрафиолету.
- Морозостойкость.
- Надежность и прочность крепления.
- Ударопрочность.
- Легкий и быстрый монтаж.

Материал полипропилен

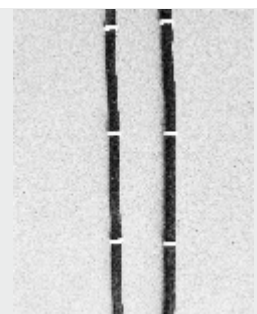
Цвет белый, черный

Крепление кабеля выполняется в два действия:

1. В стене либо потолке предварительно высверливается отверстие.
2. Дюбель-хомут надевается на кабель и вставляется в отверстие до упора.



Дюбель-хомут для круглого кабеля



Артикул	Наименование	ГРУППОВАЯ УПАКОВКА			ТРАНСПОРТНАЯ УПАКОВКА		
		кол-во, шт	вес, кг	объем, м ³	кол-во, шт	вес, кг	объем, м ³
АЭ-5059010-100	Дюбель-хомут (белый) 5-10	100	0,070	0,001	5000	3,850	0,024
АЭ-5059010-050	Дюбель-хомут (белый) 5-10	50	0,040	0,001	5000	3,650	0,024
АЭ-5059010-010	Дюбель-хомут (белый) 5-10	10	0,070	0,001	3000	2,500	0,024
АЭ-5059018-100	Дюбель-хомут (белый) 11-18	100	0,080	0,001	4500	3,950	0,024
АЭ-5059018-050	Дюбель-хомут (белый) 11-18	50	0,040	0,001	5000	4,700	0,024
АЭ-5059025-100	Дюбель-хомут (белый) 19-25	100	0,100	0,001	3000	4,350	0,024
АЭ-5059025-050	Дюбель-хомут (белый) 19-25	50	0,050	0,001	3000	3,250	0,024
АЭ-5050010-100	Дюбель-хомут (черный) 5-10	100	0,070	0,001	5000	3,850	0,024
АЭ-5050010-050	Дюбель-хомут (черный) 5-10	50	0,035	0,001	5000	3,650	0,024
АЭ-5050010-010	Дюбель-хомут (черный) 5-10	10	0,070	0,001	3000	2,500	0,024
АЭ-5050018-100	Дюбель-хомут (черный) 11-18	100	0,080	0,001	4500	3,950	0,024
АЭ-5050018-050	Дюбель-хомут (черный) 11-18	50	0,040	0,001	5000	4,700	0,024
АЭ-5050025-100	Дюбель-хомут (черный) 19-25	100	0,100	0,001	3000	4,350	0,024
АЭ-5050025-050	Дюбель-хомут (черный) 19-25	50	0,050	0,001	3000	3,250	0,024

Артикул	Наименование	ГРУППОВАЯ УПАКОВКА			ТРАНСПОРТНАЯ УПАКОВКА		
		кол-во, шт	вес, кг	объем, м ³	кол-во, шт	вес, кг	объем, м ³
АЭ-5057010-100	Дюбель-хомут (серый) 5-10	100	0,070	0,001	5000	3,850	0,024
АЭ-5057018-100	Дюбель-хомут (серый) 11-18	100	0,080	0,001	4500	3,950	0,024
АЭ-5057025-100	Дюбель-хомут (серый) 19-25	100	0,100	0,001	3000	4,350	0,024

АКСЕССУАРЫ ДЛЯ МОНТАЖА

ДЮБЕЛЬ-ХОМУТ



Артикул	Наименование	ГРУППОВАЯ УПАКОВКА			ТРАНСПОРТНАЯ УПАКОВКА		
		кол-во, шт	вес, кг	объем, м ³	кол-во, шт	вес, кг	объем, м ³
АЭ-5059012-010-Т	Дюбель-хомут Т-образный (белый) 2-12	10	0,070	0,001	3000	2,500	0,024
АЭ-5059012-050-Т	Дюбель-хомут Т-образный (белый) 2-12	50	0,080	0,001	5000	4,000	0,024
АЭ-5059012-100-Т	Дюбель-хомут Т-образный (белый) 2-12	100	0,100	0,001	5000	3,300	0,024
АЭ-5050012-10-Т	Дюбель-хомут Т-образный (черный) 2-12	10	0,070	0,001	3000	2,500	0,024
АЭ-5050012-050-Т	Дюбель-хомут Т-образный (черный) 2-12	50	0,080	0,001	5000	4,000	0,024
АЭ-5050012-100-Т	Дюбель-хомут Т-образный (черный) 2-12	100	0,100	0,001	5000	3,300	0,024

Артикул	Наименование	Количество в упаковке, шт	Количество в транспортной упаковке, шт	Вес упаковки, кг	Объем упаковки, м ³
АЭ-5059008-010-р	Дюбель-хомут белый для плоского кабеля 5-8	10	3000	2,500	0,024
АЭ-5059008-050-р	Дюбель-хомут белый для плоского кабеля 5-8	50	5000	3,960	0,024
АЭ-5059008-100-р	Дюбель-хомут белый для плоского кабеля 5-8	100	5000	3,960	0,024
АЭ-5050008-010-р	Дюбель-хомут черный для плоского кабеля 5-8	10	3000	2,500	0,024
АЭ-5050008-050-р	Дюбель-хомут черный для плоского кабеля 5-8	50	5000	3,960	0,024
АЭ-5050008-100-р	Дюбель-хомут черный для плоского кабеля 5-8	100	5000	3,960	0,025
АЭ-5059010-010-р	Дюбель-хомут белый для плоского кабеля 5-10	10	3000	2,500	0,024
АЭ-5059010-050-р	Дюбель-хомут белый для плоского кабеля 5-10	50	5000	4,000	0,024
АЭ-5059010-100-р	Дюбель-хомут белый для плоского кабеля 5-10	100	5000	4,000	0,025
АЭ-5050010-010-р	Дюбель-хомут черный для плоского кабеля 5-10	10	3000	2,500	0,024
АЭ-5050010-050-р	Дюбель-хомут черный для плоского кабеля 5-10	50	5000	4,000	0,024
АЭ-5050010-100-р	Дюбель-хомут черный для плоского кабеля 5-10	100	5000	4,000	0,025
АЭ-5059012-010-р	Дюбель-хомут белый для плоского кабеля 6-12	10	3000	2,400	0,024
АЭ-5059012-050-р	Дюбель-хомут белый для плоского кабеля 6-12	50	5000	3,800	0,024
АЭ-5059012-100-р	Дюбель-хомут белый для плоского кабеля 6-12	100	5000	4,000	0,024
АЭ-5050012-010-р	Дюбель-хомут черный для плоского кабеля 6-12	10	3000	2,400	0,024
АЭ-5050012-050-р	Дюбель-хомут черный для плоского кабеля 6-12	50	5000	3,800	0,024
АЭ-5050012-100-р	Дюбель-хомут черный для плоского кабеля 6-12	100	5000	4,000	0,024
АЭ-5059014-050-р	Дюбель-хомут белый для плоского кабеля 6-14	50	5000	4,332	0,029
АЭ-5059014-100-р	Дюбель-хомут белый для плоского кабеля 6-14	100	5000	4,232	0,029

АКСЕССУАРЫ ДЛЯ МОНТАЖА

ХОМУТ НЕЙЛОНОВЫЙ

Хомут нейлоновый (кабельная стяжка) предназначен для крепления или обвязки в жгут кабелей и проводов, крепления гибких гофротруб, а также других предметов к несущей поверхности или для соединения между собой. Такая стяжка используется при проведении электромонтажных работ, при монтаже структурированных кабельных систем, для бытовых нужд, а также в других отраслях народного хозяйства.

Применение:

- для подвязки растений
- для крепления кабелей и труб
- для хозяйственных нужд
- в рекламной индустрии
- для упаковки различных товаров



Материал нейлон

Цвет белый, черный, зеленый



Артикул	Наименование	ГРУППОВАЯ УПАКОВКА			ТРАНСПОРТНАЯ УПАКОВКА		
		кол-во, шт	вес, кг	объем, м ³	кол-во, шт	вес, кг	объем, м ³
АЭ-91293100-100	Хомут нейлоновый 2,5*100 мм (белый)	100	0,035	0,001	10000	3,744	0,014
АЭ-91203100-100	Хомут нейлоновый 2,5*100 мм (черный)	100	0,035	0,001	10000	3,744	0,014
АЭ-91293150-100	Хомут нейлоновый 2,5*150 мм (белый)	100	0,051	0,001	5000	3,322	0,014
АЭ-91203150-100	Хомут нейлоновый 2,5*150 мм (черный)	100	0,051	0,001	5000	3,322	0,014
АЭ-91293250-100	Хомут нейлоновый 3*250 мм (белый)	100	0,124	0,001	5000	6,450	0,024
АЭ-91203250-100	Хомут нейлоновый 3*250 мм (черный)	100	0,124	0,001	5000	6,450	0,024
АЭ-91293300-100	Хомут нейлоновый 3*300 мм (белый)	100	0,144	0,001	5000	6,450	0,024
АЭ-91203300-100	Хомут нейлоновый 3*300 мм (черный)	100	0,144	0,001	5000	6,450	0,024
АЭ-91263250-100	Хомут нейлоновый 3*250 мм (зеленый)	100	0,144	0,001	5000	6,950	0,024
АЭ-91263250-050	Хомут нейлоновый 3*250 мм (зеленый)	50	0,005	0,001	5000	7,620	0,024

ПЛОЩАДКА ПОД ХОМУТ УНИВЕРСАЛЬНАЯ ДЛЯ МОНТАЖНОГО ПИСТОЛЕТА

Площадки под хомуты с монтажным отверстием предназначены для монтажа кабельных стяжек к различным поверхностям при помощи винта или самореза. Конструкция изделия позволяет легко и удобно выполнить как временную, так и постоянную организацию кабельной проводки. Также площадку для крепления стяжки используют для крепления любых видов трубки кабелей. Площадка имеет жесткую фиксацию, что увеличивает нагружаемую способность и позволяет крепить несколько проводников. На корпусе имеется углубление под шляпку винта и насечки для точного крепления.

Материал полипропилен

Цвет белый, черный, серый



Артикул	Наименование	ГРУППОВАЯ УПАКОВКА			ТРАНСПОРТНАЯ УПАКОВКА		
		кол-во, шт	вес, кг	объем, м ³	кол-во, шт	вес, кг	объем, м ³
АЭ-5139008-100	Площадка под хомут универсальная белая	100	0,084	0,001	2500	2,401	0,014
АЭ-5137008-100	Площадка под хомут универсальная серая	100	0,084	0,001	2500	2,401	0,014
АЭ-5130008-100	Площадка под хомут универсальная черная	100	0,084	0,001	2500	2,401	0,014
АЭ-5139008-050	Площадка под хомут универсальная белая	50	0,084	0,001	2500	2,401	0,014
АЭ-5137008-050	Площадка под хомут универсальная серая	50	0,084	0,001	2500	2,401	0,014
АЭ-5130008-050	Площадка под хомут универсальная черная	50	0,084	0,001	2500	2,401	0,014

АКСЕССУАРЫ ДЛЯ МОНТАЖА

ПЛИТА ЗАКРЫТИЯ КАБЕЛЯ ПЭК

Применяются для защиты от механических воздействий коммуникации, а также предупреждают о возможности поражения электрическим током при проведении работ в непосредственной близости к кабельным линиям высокого напряжения.

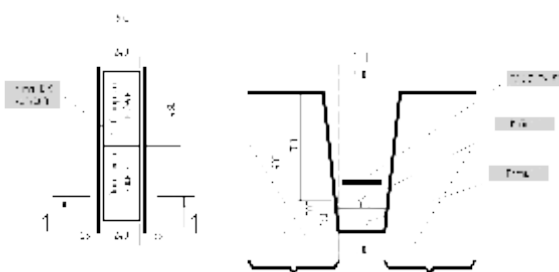
Применение плит для укрытия кабельных линий напряжением более 1000 В значительно снизит электро-травматизм при проведении земляных и строительных. Данные плиты имеют большой срок службы и обеспечивают заданную механическую прочность не менее 50 лет, при сроке службы кабельной линии – 30 лет, плиты укладываются на весь срок службы кабельной линии.

Материал высоконаполненная полимерная композиция

Цвет красно-коричневый, под заказ - любой цвет

Размер 480 x 240 x 16 мм

Вес 1,5 кг (1 штука)



Артикул	Групповая упаковка, шт	Вес групповой упаковки, кг	Объем групповой упаковки, м ³	Транспортная упаковка, шт	Вес транспортной упаковки, кг	Объем транспортной упаковки, м ³
АЭ-4103480-005	5	11,920	0,011	600	1420,400	1,260

ПРЯЖКА ПОЛИПРОПИЛЕНОВАЯ ДЛЯ ЛЕНТЫ 15 мм

Это самозатягивающийся замок, не требующий никаких особых инструментов, кроме простого натяжителя. Данная пряжка крепит только полипропиленовую ленту шириной не более 15 мм. Но поскольку пластмасса имеет ограничение по весу, эти пряжки используются только при фиксации лент на небольших или средних грузах.

Конструкция пряжек дает возможность не только фиксировать концы ленты, но и обеспечить хорошее натяжение, что гарантирует сохранность упаковки в процессе доставки.

Материал полипропилен

Цвет черный

Количество в упаковке 1000 шт

Артикул АЭ-5007015-1000



МОДУЛЬНОЕ ПОКРЫТИЕ



Материал ПВХ

Цвет черный, под заказ - любой цвет

Размер 250 x 250 x 6 мм

Замок Т-образный

Упаковка 16 штук (площадь 1м²)

Модульные покрытия предназначены для устройства полов и покрытий в промышленных и складских помещениях, гаражах и СТО, на спортивных объектах и в общественных помещениях с обычной и высокой степенью нагрузки.

АКСЕССУАРЫ ДЛЯ МОНТАЖА

БИРКИ КАБЕЛЬНЫЕ

Используются для маркировки проводов, кабельных линий и их последующей идентификации. Перед сдачей в эксплуатацию на всех проложенных кабельных линиях, а также на всех муфтах и концевых заделках должны быть установлены маркировочные бирки.

Преимущества: морозостойкость; необходимая гибкость или эластичность; крепление бирок к кабелям с помощью нейлоновых стяжек.

Форма бирки по ГОСТу соответствует определенному типу кабеля. Форма позволяет идентифицировать кабель без специального тестового оборудования.

Мягкая бирка используется для маркировки кабелей (проводов, труб, металлоконструкций и т.д.) с напряжением до 1 кВ. Матовая поверхность бирок хорошо подходит для нанесения надписи шариковой ручкой и компактно укладывается в электроустановки.

Твердая бирка подходит для нанесения надписи перманентным маркером.

Твердая бирка

Материал полипропилен

Цвет белый

Мягкая бирка

Материал пластифицированный ПВХ

Цвет бежевый

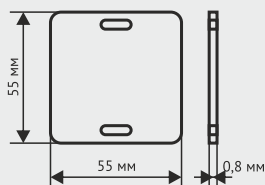
Температура эксплуатации от -40°C до +90°C

Климатическое исполнение УХЛ1

Изготовление цветных бирок под заказ с согласованием цвета и стоимости.

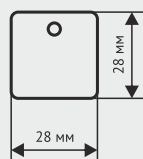
Бирка квадратная У134

Используются для маркировки силовых кабелей напряжением до 1 кВ.



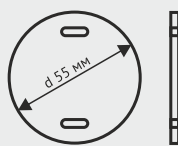
Бирка квадратная У153

Используются для маркировки силовых кабелей напряжением до 1 кВ.



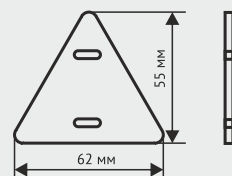
Бирка круглая У135

Используется для маркировки силовых кабелей напряжением свыше 1 кВ.



Бирка треугольная У136

Используется для маркировки контрольных кабелей.



Артикул	Наименование	ГРУППОВАЯ УПАКОВКА			ТРАНСПОРТНАЯ УПАКОВКА		
		кол-во, шт	вес, кг	объем, м ³	кол-во, шт	вес, кг	объем, м ³
АЭ-8064134-100	Бирка кабельная мягкая 134	100	0,24	0,001	3000	7,50	0,014
АЭ-8084135-100	Бирка кабельная мягкая 135	100	0,18	0,001	3000	5,70	0,014
АЭ-8094136-100	Бирка кабельная мягкая 136	100	0,17	0,001	3000	5,40	0,014
АЭ-8074153-250	Бирка кабельная мягкая 153	250	0,13	0,001	10000	5,60	0,020
АЭ-5029153-250	Бирка кабельная 153	250	0,27	0,001	10000	11,15	0,020
АЭ-5019134-100	Бирка кабельная 134	100	0,45	0,001	3000	14,30	0,024
АЭ-5039135-100	Бирка кабельная 135	100	0,30	0,001	3000	8,80	0,020
АЭ-5049136-100	Бирка кабельная 136	100	0,35	0,001	3000	10,70	0,020



УРАЛ ПАК

производство электротехнических изделий



Новый адрес:

г. Лысьва,
ул. Кутузова, д. 26



УРАЛ ПАК

производство электротехнических изделий

ОФИС
в д. Заимка

НОВЫЙ
ОФИС
УРАЛ ПАК

ГЛАВНЫЙ ОФИС. ПРОИЗВОДСТВО

Адрес:

618962, Пермский край, Лысьвенский р-н, д. Заимка

Телефоны:

+7 (34249) 5-46-40, 5-46-41, 5-61-71, 5-62-17

e-mail: info@ural-pak.ru

www.ural-pak.ru

НОВЫЙ АДРЕС ПРОИЗВОДСТВА:

618960, Пермский край, г. Лысьва, ул. Кутузова, д. 26

ЮРИДИЧЕСКИЙ АДРЕС

Адрес: 614038, Пермский край,

г. Пермь, ул. Академика Веденеева, д. 48, офис 9

ПЕРМСКИЙ ФИЛИАЛ

Адрес:

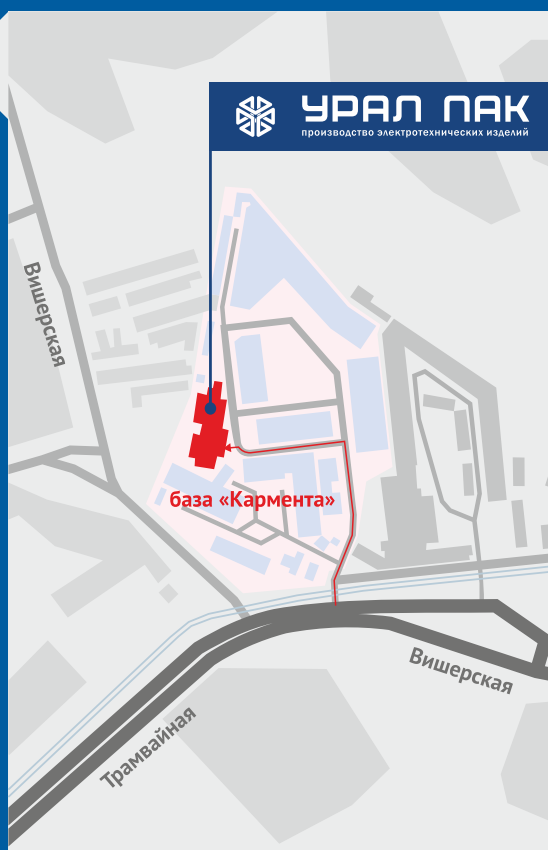
614058, г. Пермь, ул. Трамвайная, д. 14, офисы 5, 6

Телефоны:

+7 (342) 257-09-41, 257-09-42, 257-09-43

e-mail: info@ural-pak.com

www.ural-pak.ru



2026